

Перв. примен.

Справ. №

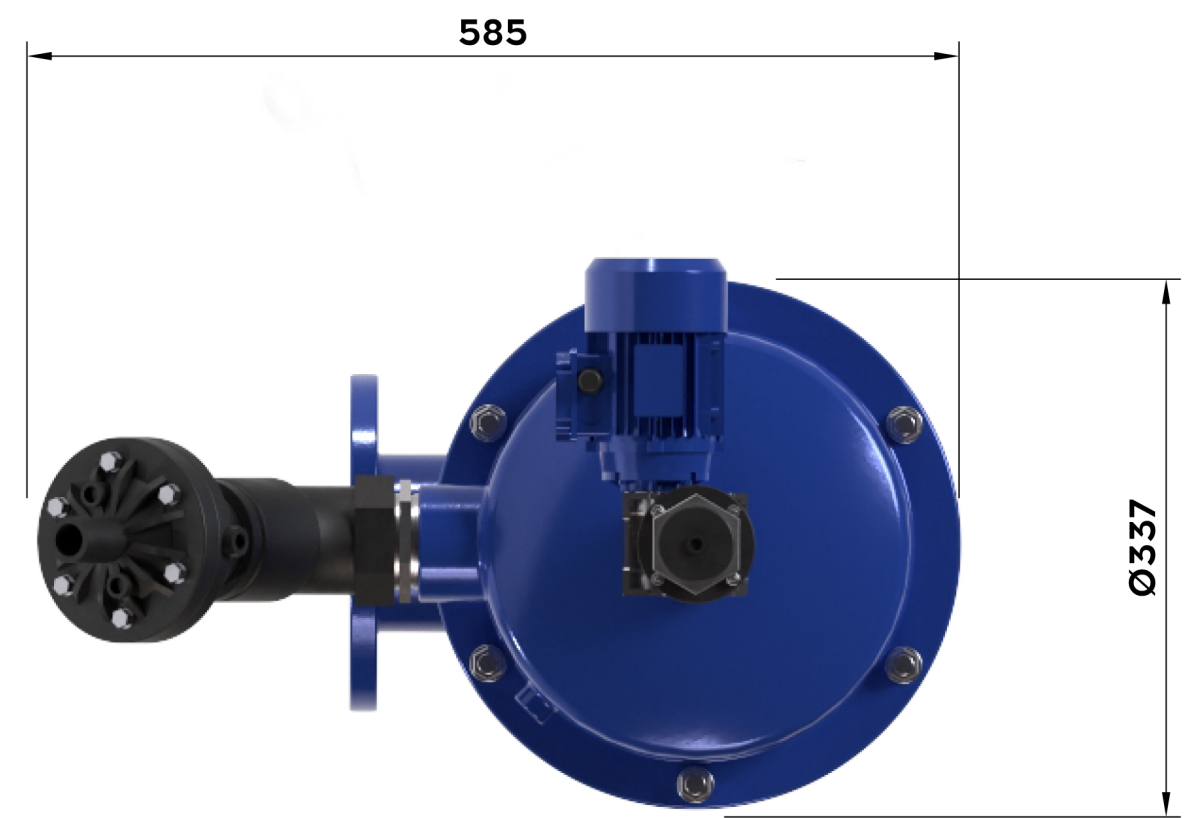
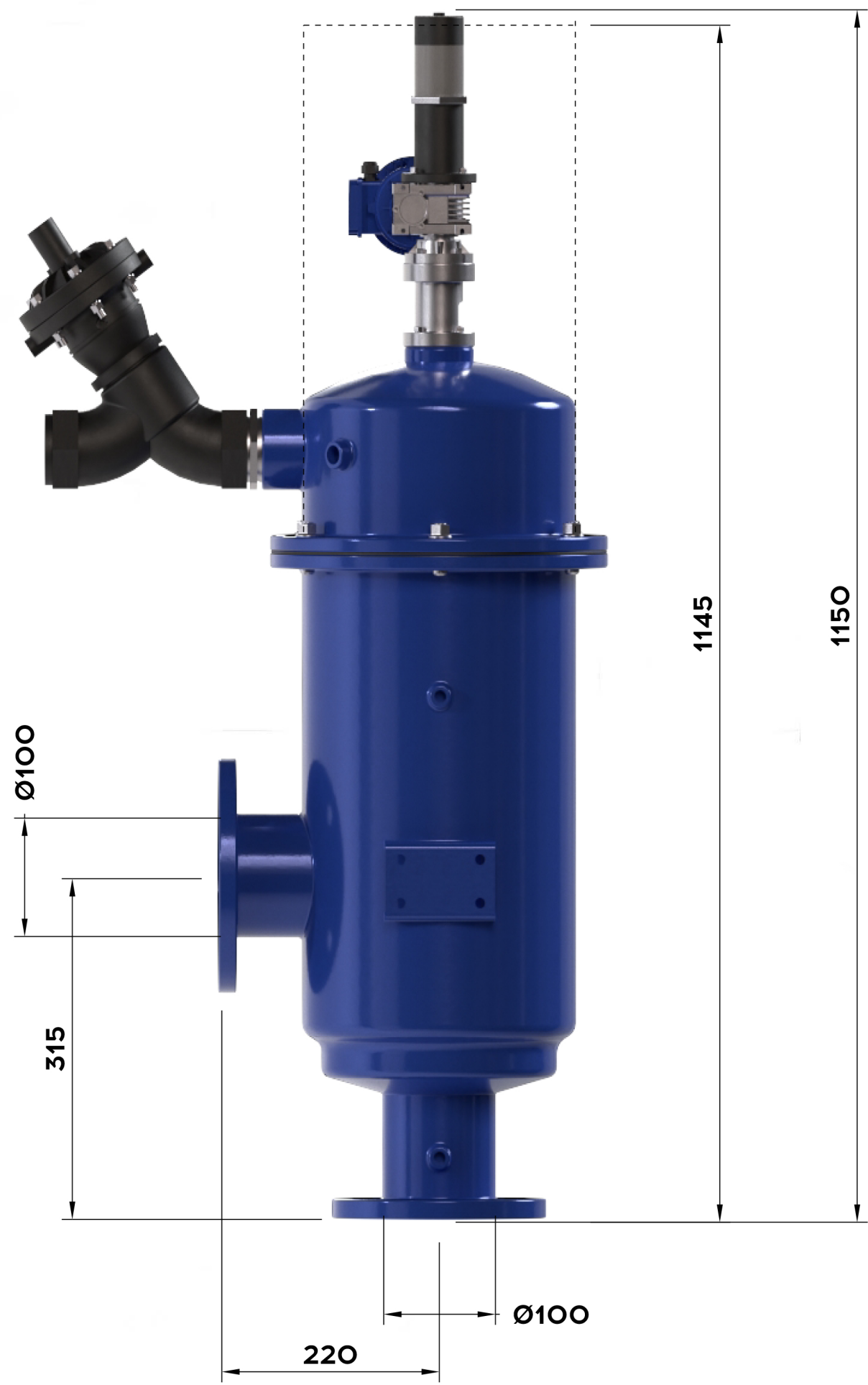
Подп. и дата

Изм. №

Взам. инв. №

Подп. и дата

Изм. № подл.



				Габаритный Чертеж		
Изм./Лист	№ докум.	Подп.	Дата	ПВО-ASF-AF-204ES	Лист	Масса
Разраб.						112
Проб.					Лист	Листов
Т.контр.						1
И.контр.				Сталь	ООО НПЦ ПромВодочистка	
Утв.				Копировал	Формат А3	