

Справ. №

Взам. инв. №

Инв. № подл.

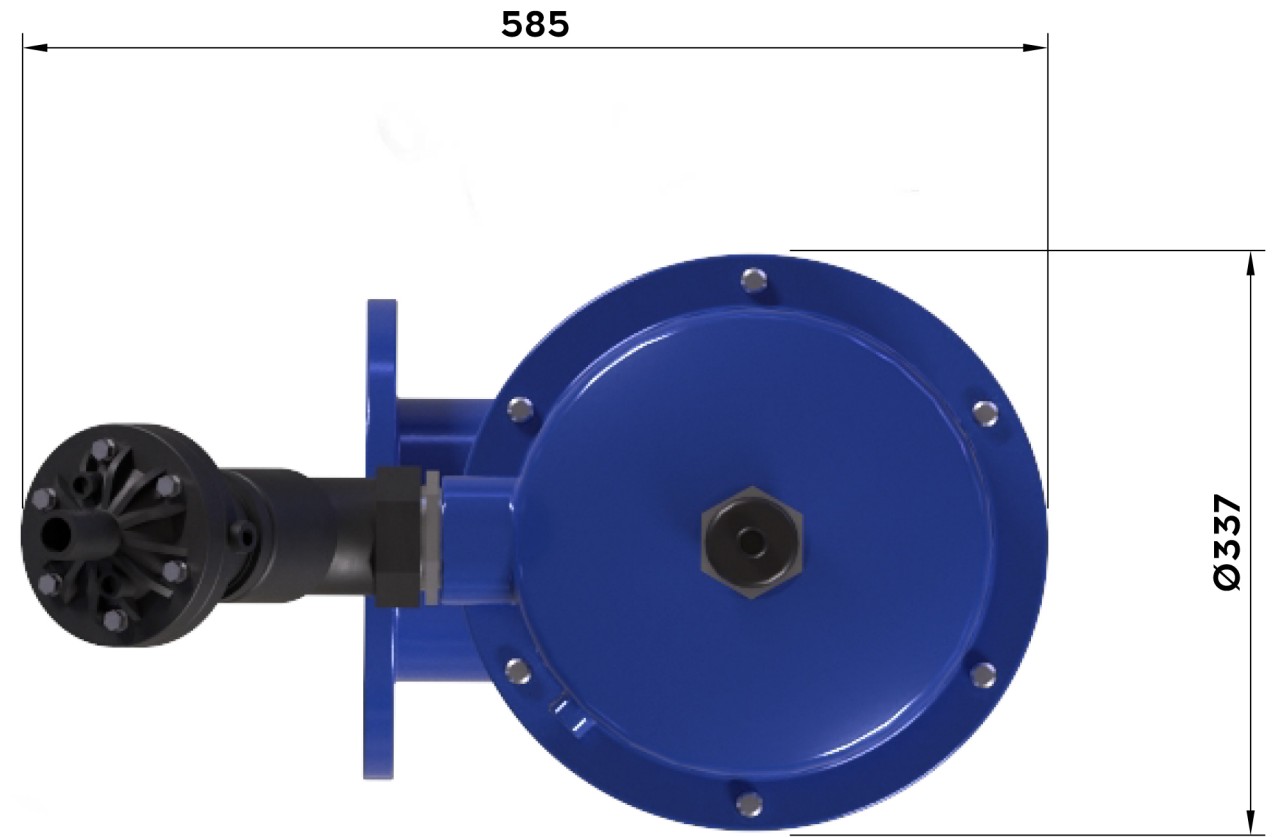
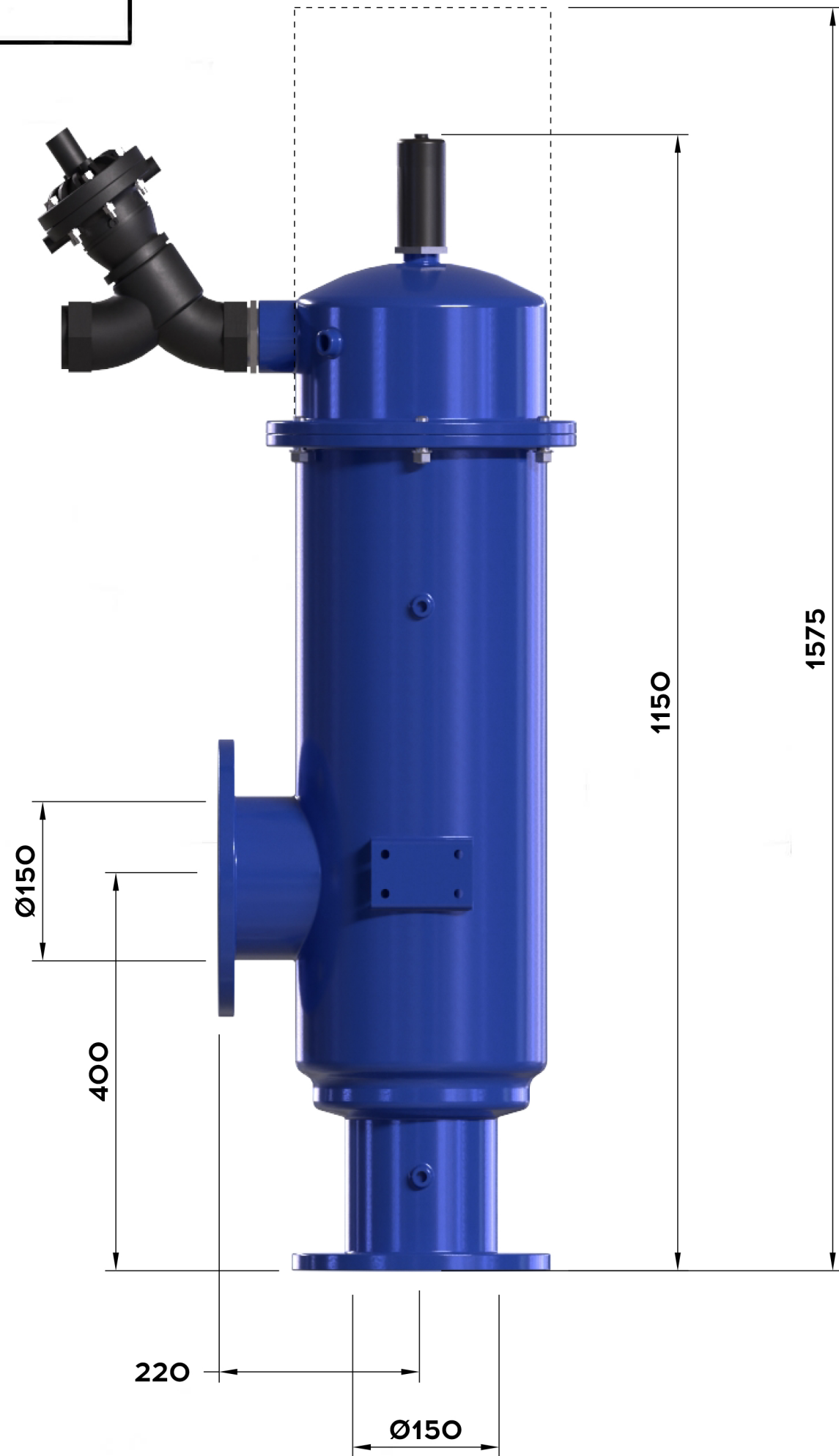
Перв. примен.

Подп. и дата

Инв. № докл.

Подп. и дата

Инв. № подл.



Габаритный Чертеж						
Изм.	Лист	№ докум.	Подп.	Дата		
Разраб.						
Проб.						
Т.контр.						
Н.контр.						
Утв.						
ПВО-ASF-AF-206				Лит.	Масса	Масштаб
					90	
				Лист	Листов	1
Углеродистая сталь				ООО НПЦ ПромВодочистка		
Копировал				Формат А3		