

Перв. примен.

Справ. №

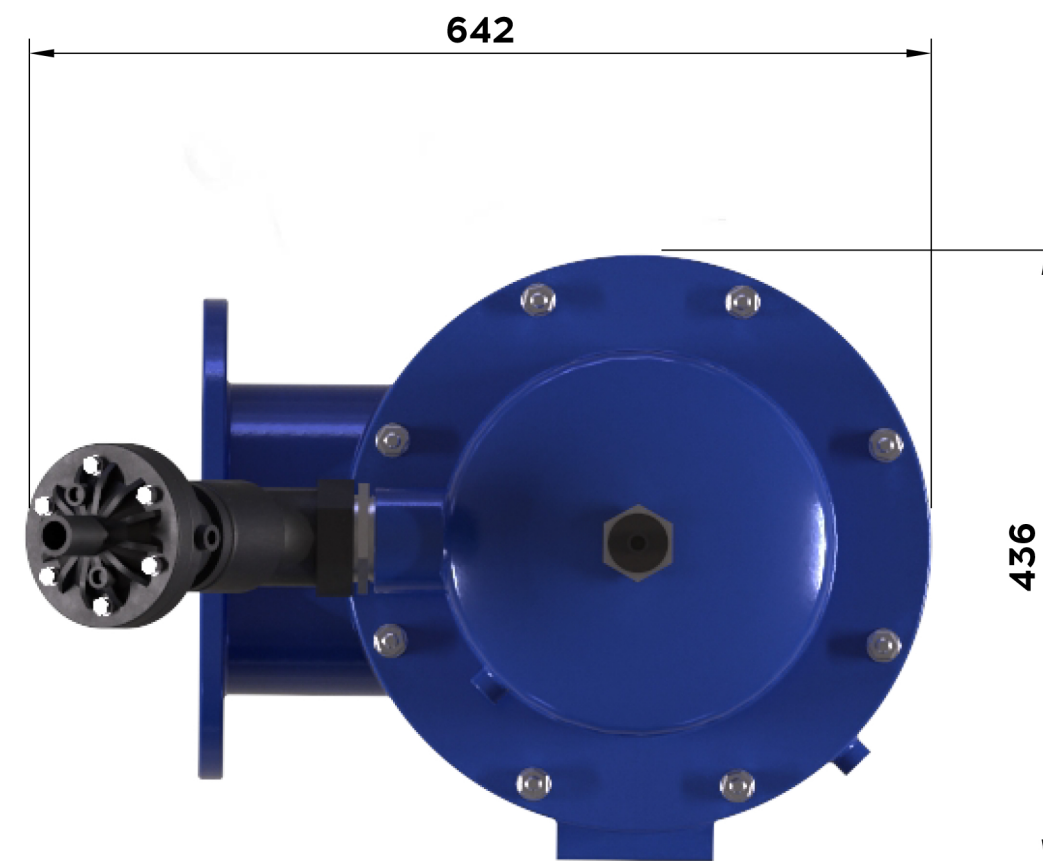
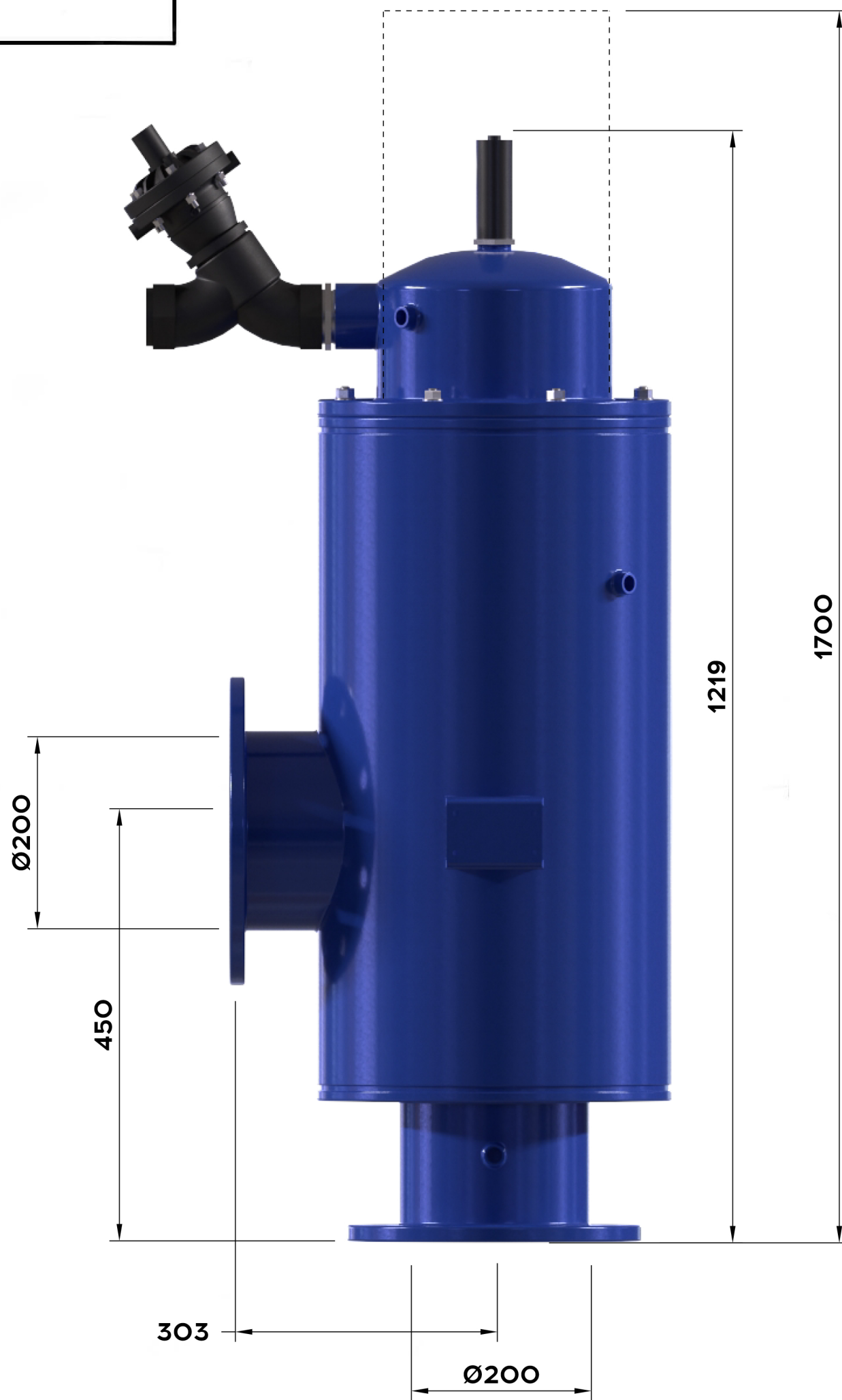
Подп. и дата

Изм. № д/изм.

Взам. инв. №

Подп. и дата

Изм. № подл.



				Габаритный Чертеж			
Изм./Лист	№ докум.	Подп.	Дата	ПВО-ASF-AF-208	Лист	Масса	Масштаб
Разраб.						150	
Проб.				Углеродистая сталь	Лист	Листов	1
Т.контр.							
И.контр.				ООО НПЦ ПромВодочистка			
Утв.							

Копировал

Формат А3