

Перв. примен.

Справ. №

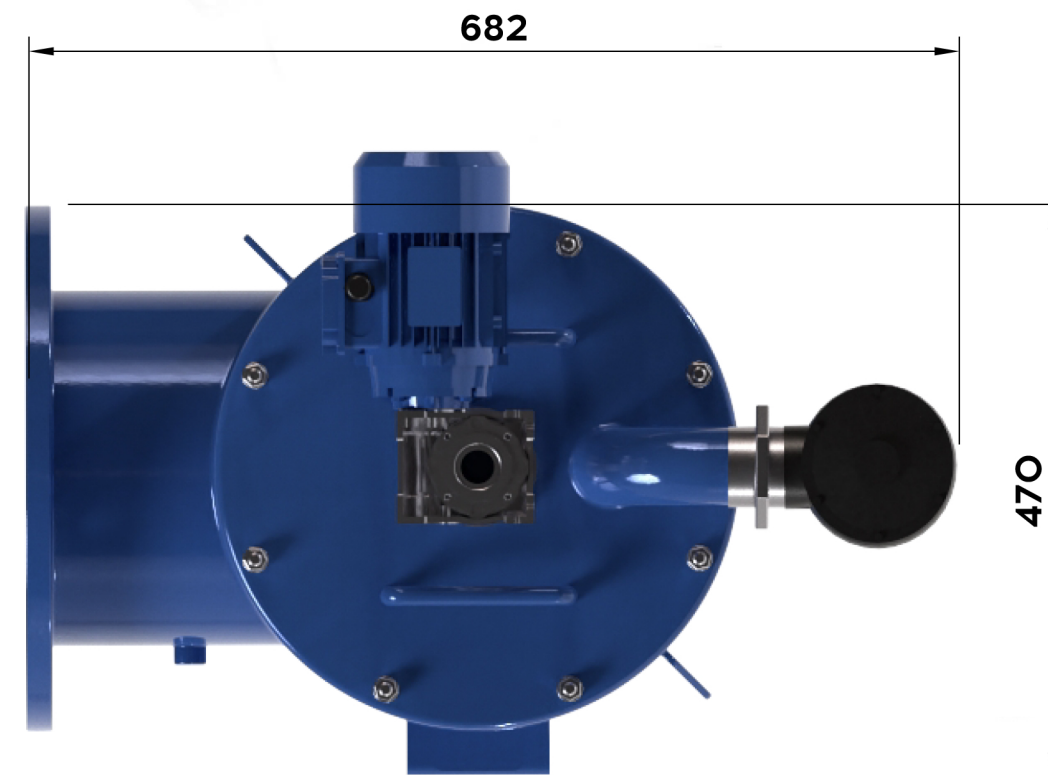
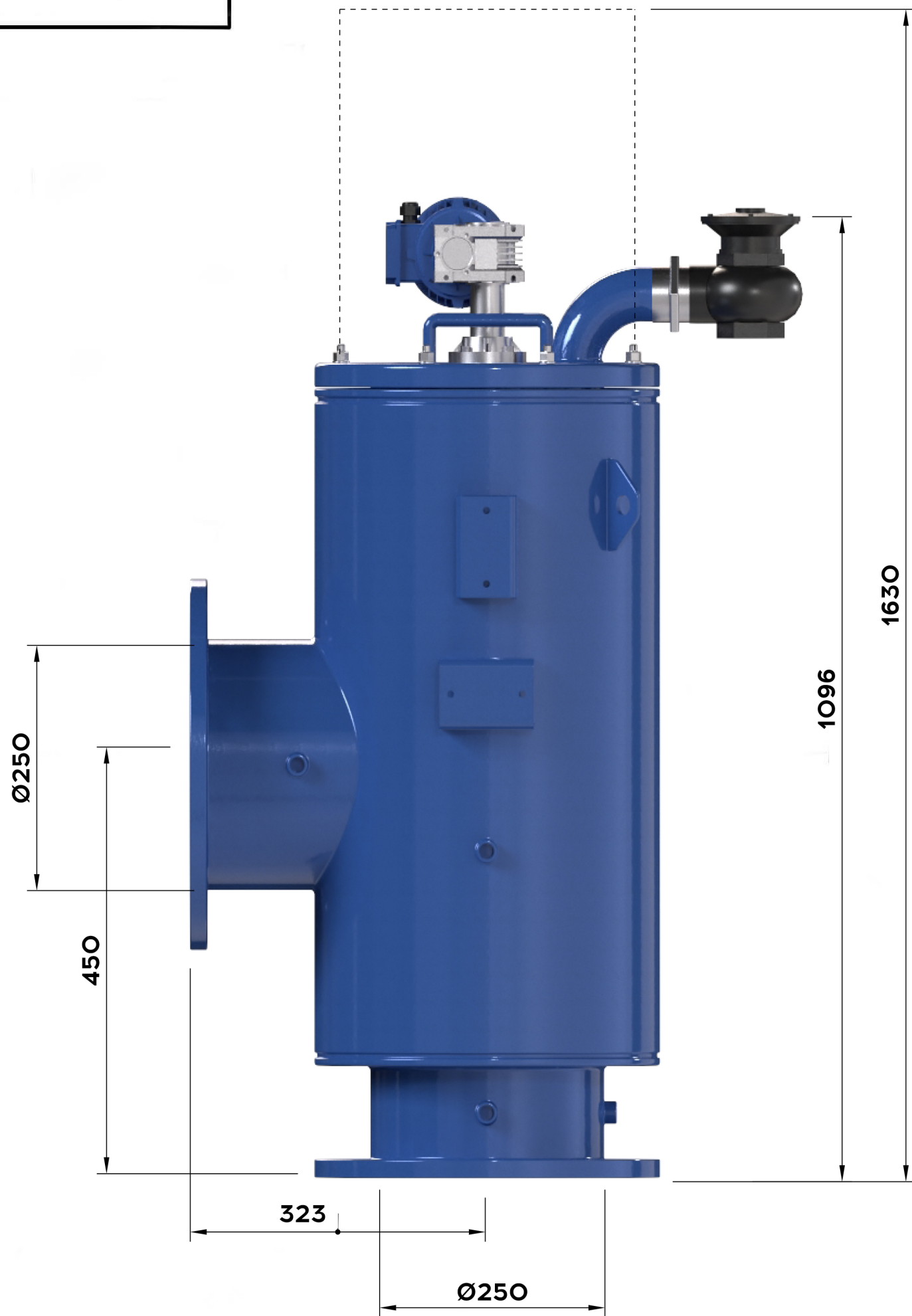
Подп. и дата

Инд. № дѡдл.

Взам. инв. №

Подп. и дата

Инд. № подл.



Габаритный Чертеж				
Изм./Лист	№ докум.	Подп.	Дата	Лит.
Разраб.				Масса
Проб.				264
Т.контр.				Лист
				Листов
И.контр.				1
Утв.				000 НПЦ ПромВодочистка

Копировал

Формат А3

ПВО-ASF-AF-710BL

Сталь