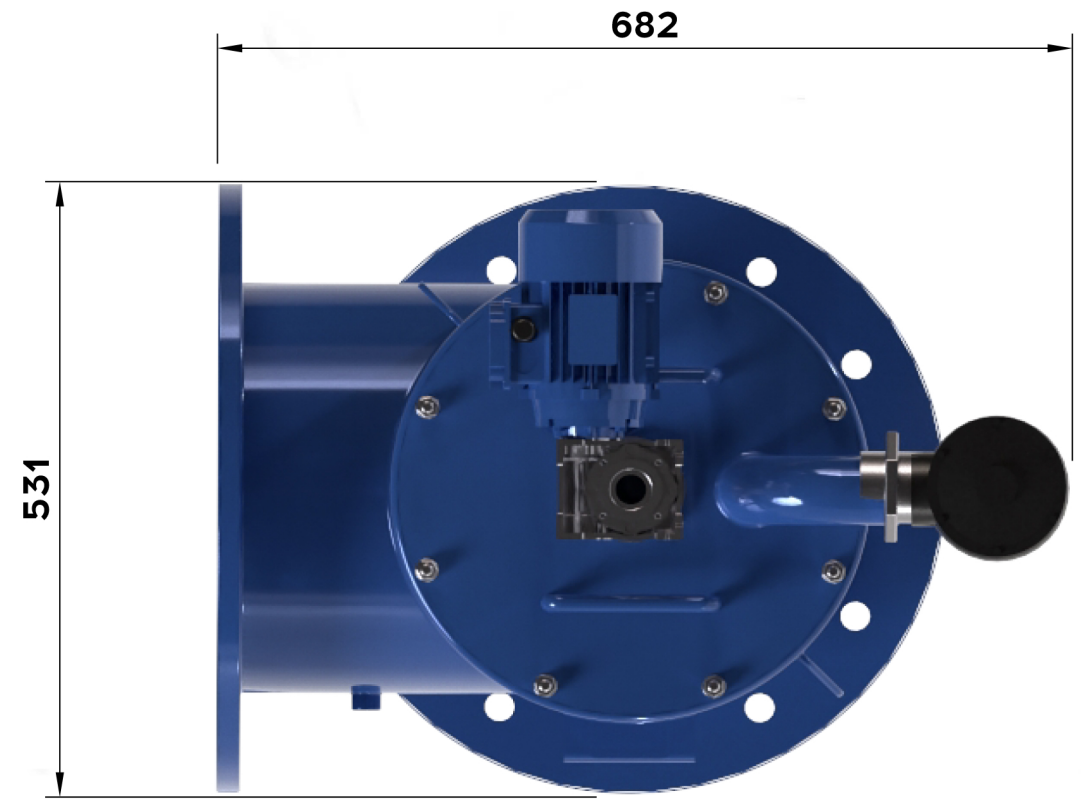
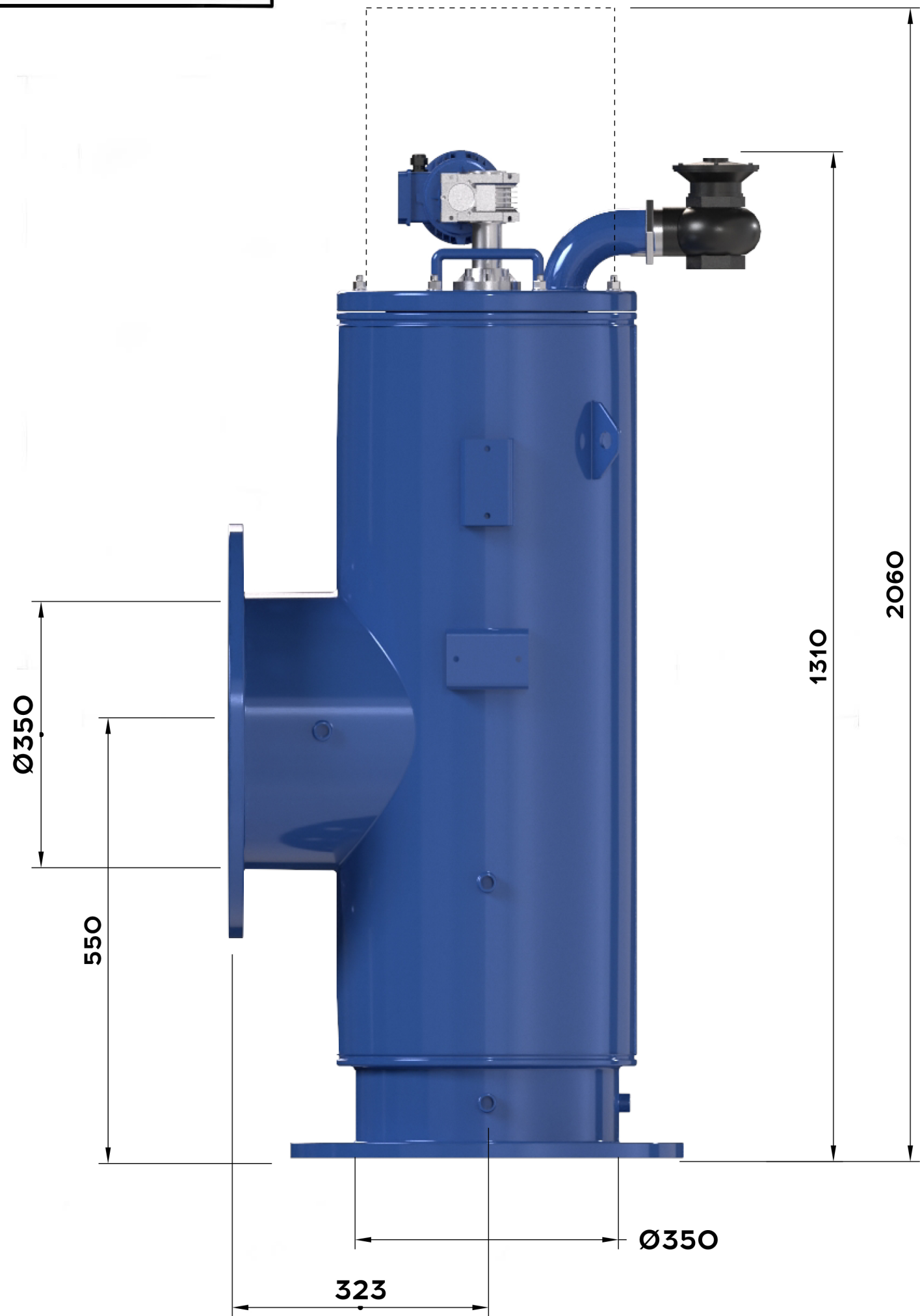


Изм. № подл.	Подп. и дата	Взам. инв. №	Инд. № дѳл.	Подп. и дата	Справ. №	Перв. примен.



				Габаритный Чертеж			
Изм. Лист	№ докум.	Подп.	Дата	ПВО-ASF-AF-714BL	Лист	Масса	Масштаб
Разраб.						340	
Проб.					Лист	Листов	1
Т.контр.					Сталь		
И.контр.					000 НПЦ ПромВодоочистка		
Утв.					Копировал		
				Формат А3			