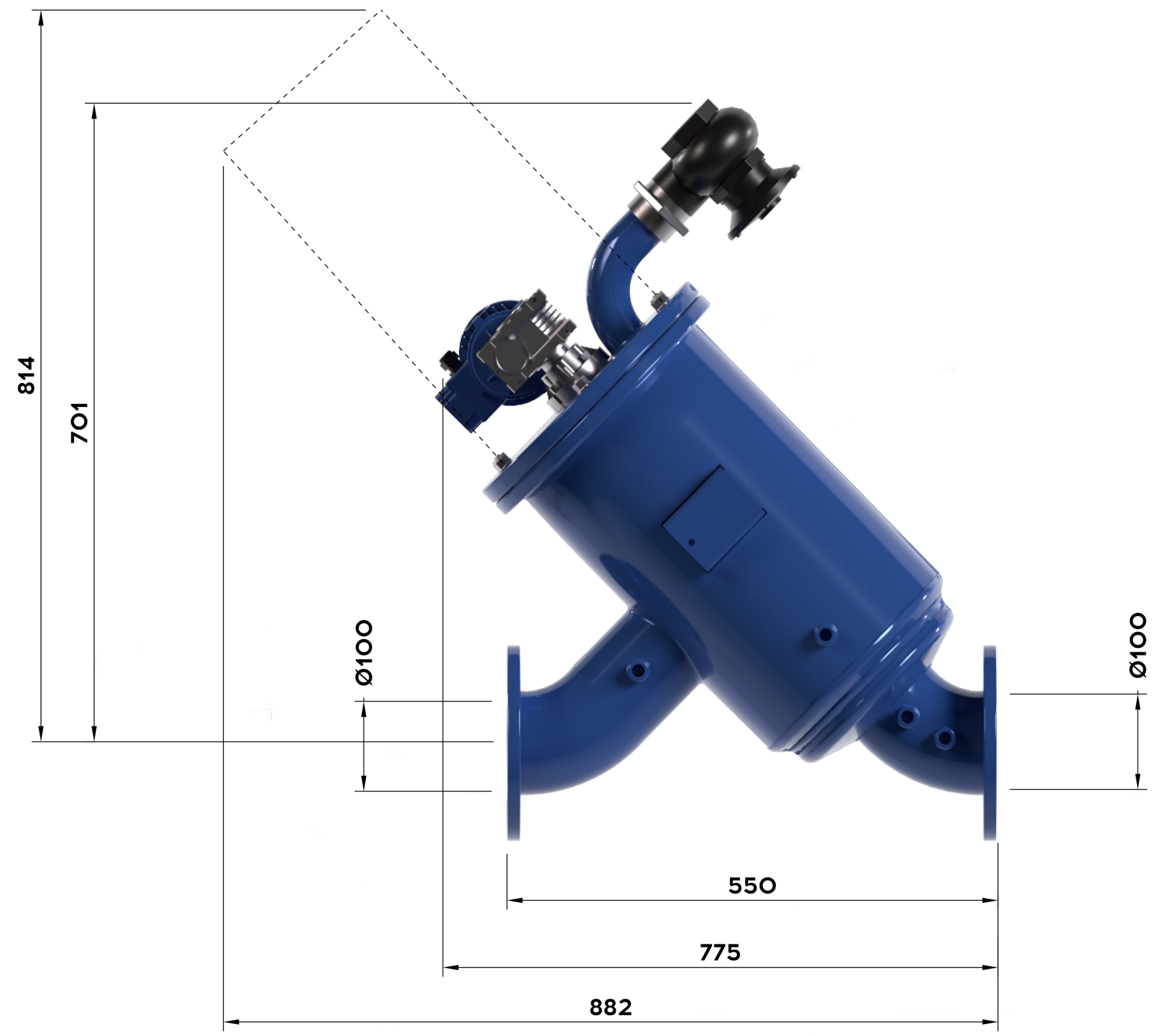


Изм. № подл.	Подп. и дата	Взам. инв. №	Инд. № дѣл.	Подп. и дата	Справ. №	Перв. примен.



					Габаритный Чертеж			
Изм./Лист	№ докум.	Подп.	Дата		ПВО-ASF-AF-7504BIL	Лист	Масса	Масштаб
Разраб.							98	
Проб.						Лист	Листов	1
Т.контр.								
И.контр.					Углеродистая сталь	000 НПЦ ПромВодочистка		
Утв.					Копировал	Формат А3		