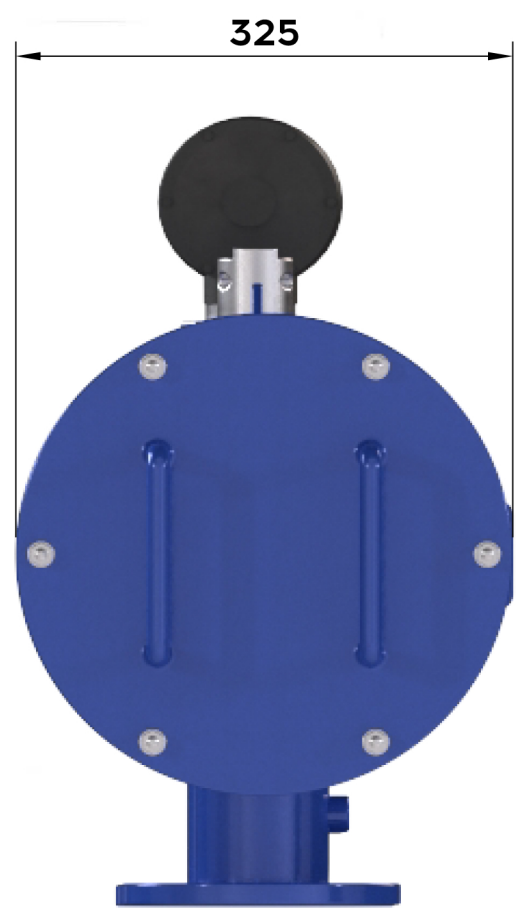
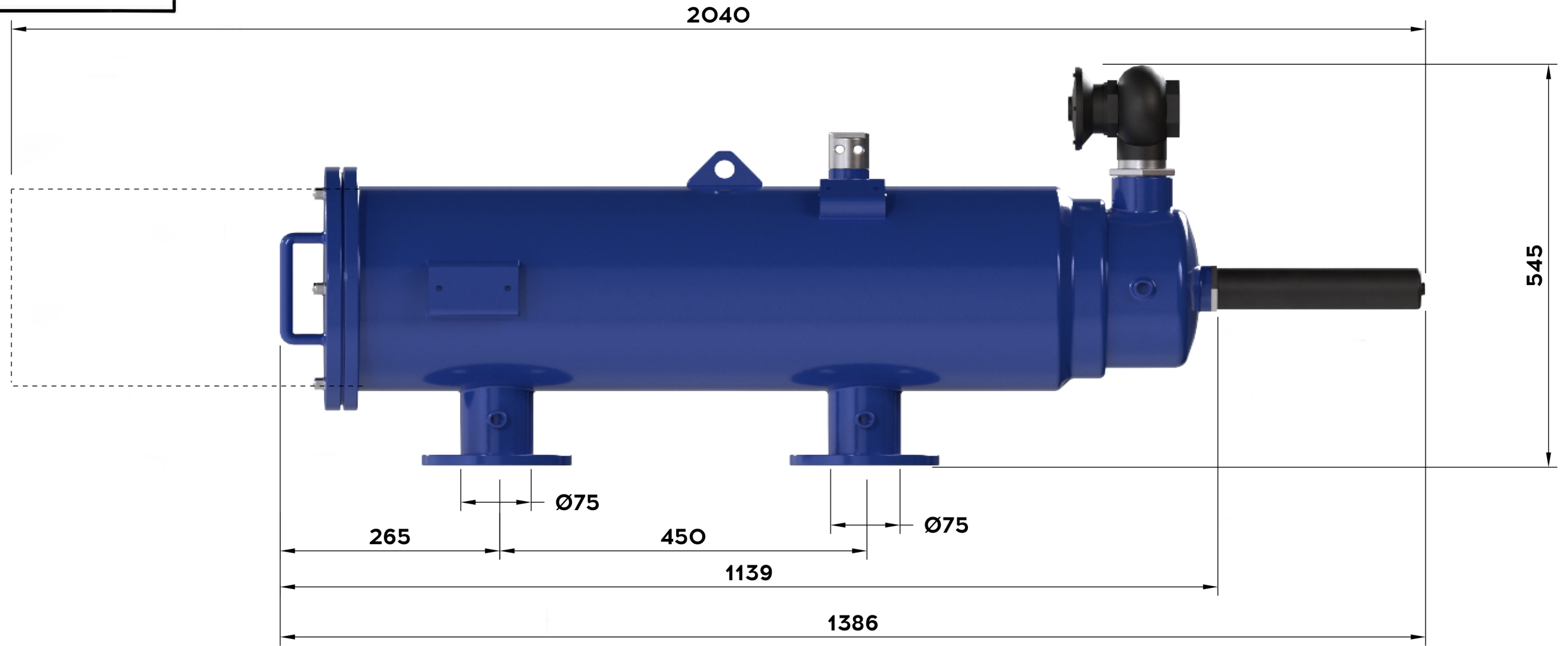


Изм. № подл. Подп. и дата. Т.контр. Пров. Разраб. Изм. № доп. Подп. и дата. Взам. инв. № Инв. № доп. Подп. и дата. Спроб. № Перв. примен.



					Габаритный Чертеж		
Изм./Лист	№ докум.	Подп.	Дата		Лист	Масса	Масштаб
Разраб.						128	
Пров.					Лист	Листов	1
Т.контр.					Сталь		
И.контр.					000 НПЦ ПромВодочистка		
Утв.					Копировал		
					Формат А3		

ПВО-ASF-AF-803LOPRN

Копировал

Формат А3