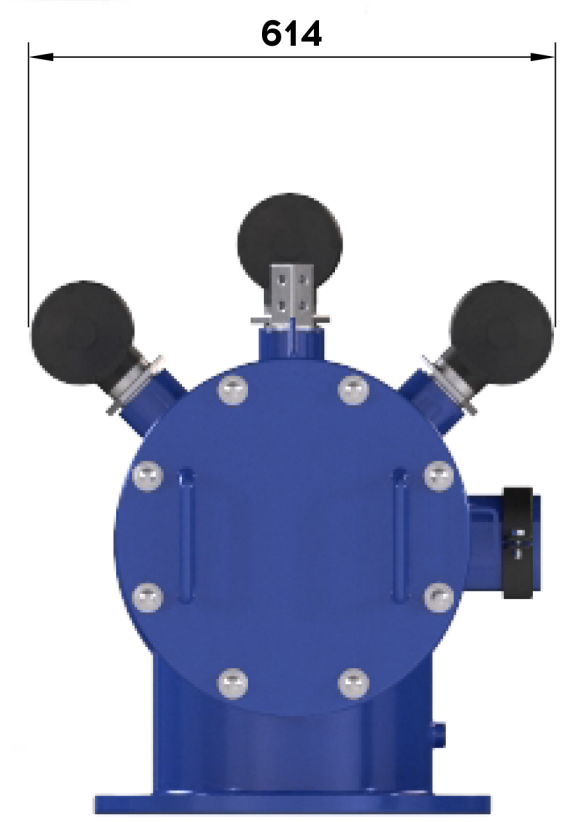
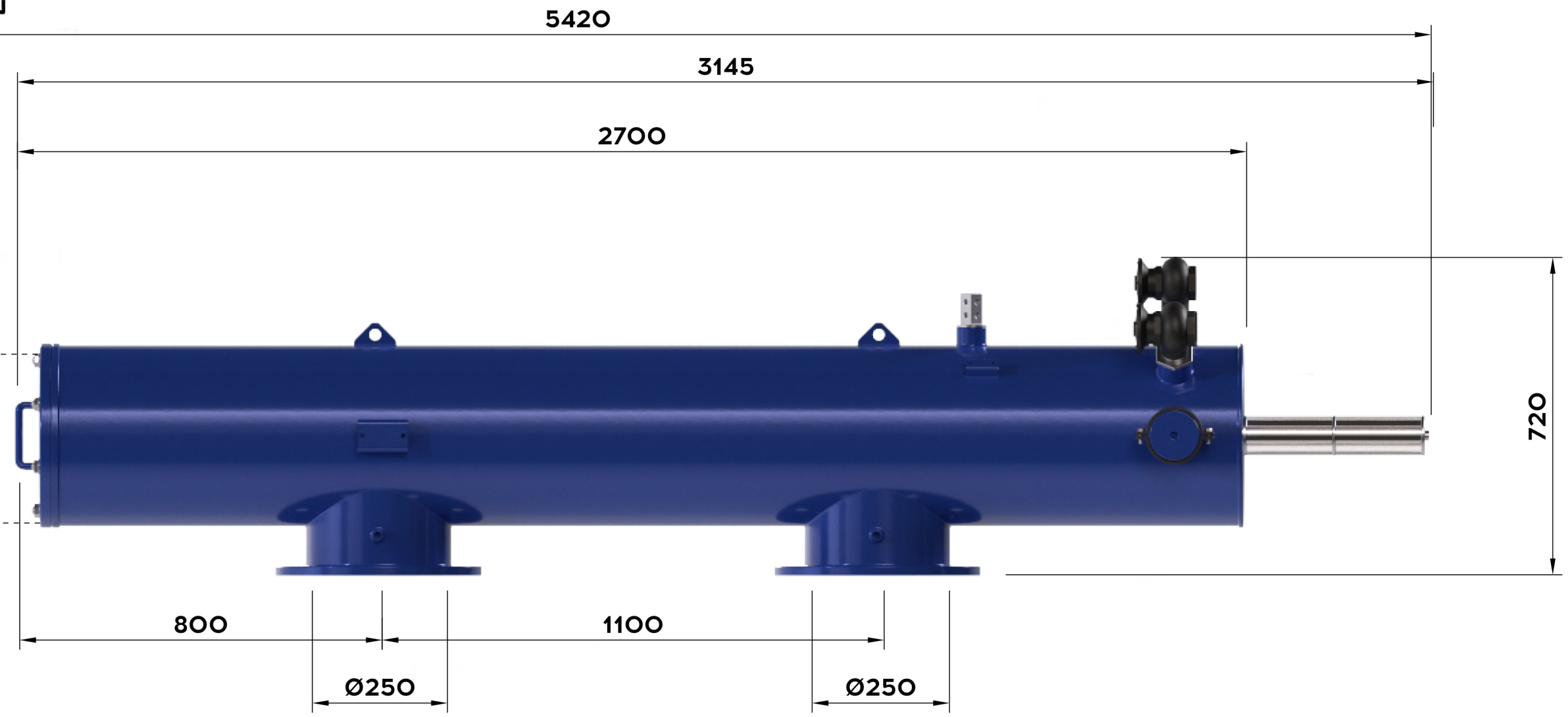


Перв. примен.
Справ. №

Подп. и дата
Изм. № подл.
Изм. № дробл.
Взам. инв. №
Подп. и дата
Изм. № подл.



					Габаритный Чертеж		
Изм./Лист	№ докум.	Подп.	Дата		Лист	Масса	Масштаб
Разраб.						666	
Проб.					Лист	Листов	1
Т.контр.					Сталь		
И.контр.					000 НПЦ ПромВодочистка		
Утв.					Копировал		
					Формат А3		

ПВО-ASF-AF-810XLOPRN

Сталь

Копировал

Формат А3