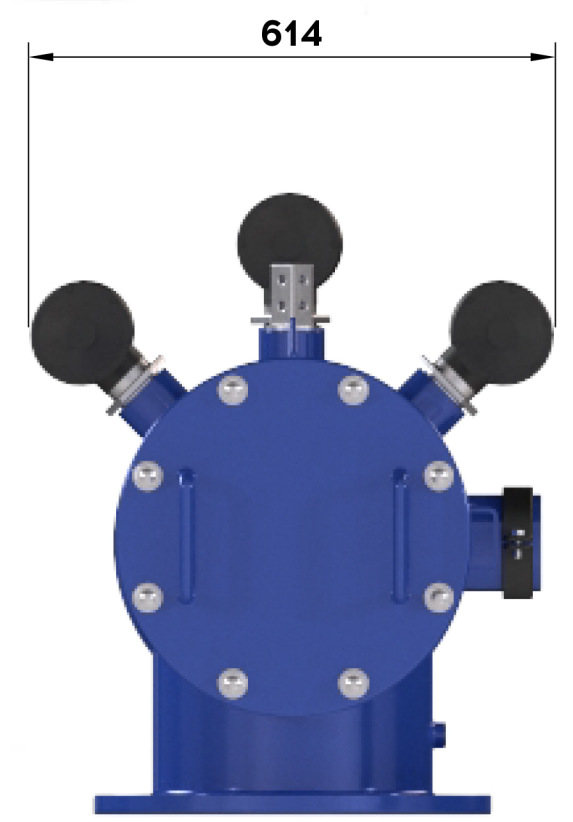
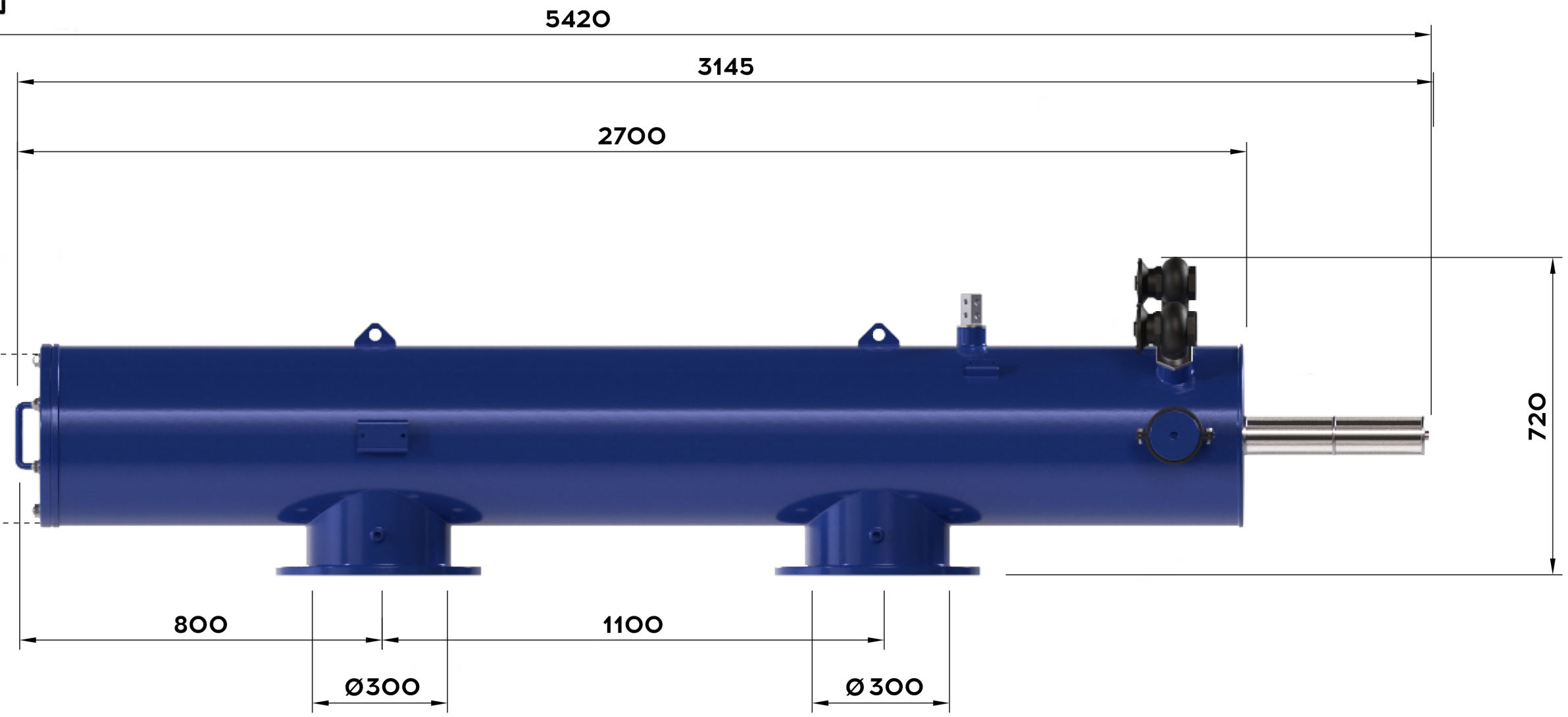


Перв. примен.
Справ. №

Подп. и дата
Изм. № подл.
Изм. № дробл.
Взам. инв. №
Подп. и дата
Изм. № подл.



				Габаритный Чертеж		
Изм. Лист	№ докум.	Подп.	Дата	Лист	Масса	Масштаб
Разраб.					671	
Проб.				Лист	Листов	1
Т.контр.				Сталь		
И.контр.				000 НПЦ ПромВодочистка		
Утв.				Копировал		
				Формат А3		

Копировал

Формат А3