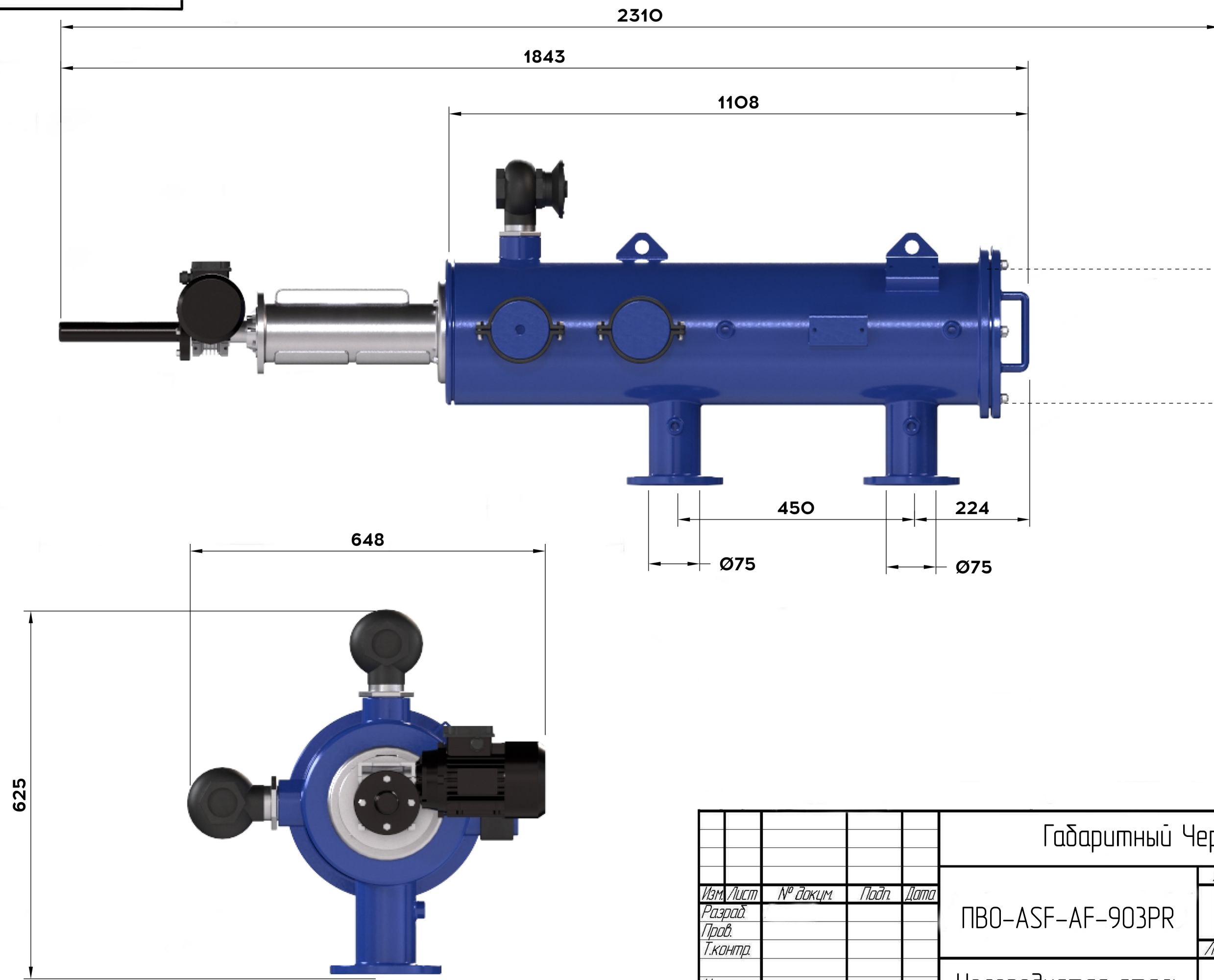


Справ. №
Перв. примен.

Инд. № подл.
Инд. № дѡдл.
Взам. инв. №
Инд. № дѡдл.
Подп. и дата
Подп. и дата



Габаритный Чертеж				
Изм./Лист	№ докум.	Подп.	Дата	Лит.
Разраб.				Масса
Проб.				178
Т.контр.				Лист
				Листов 1
И.контр.				Углеродистая сталь
Утв.				000 НПЦ ПромВодоочистка

Копировал

Формат А3