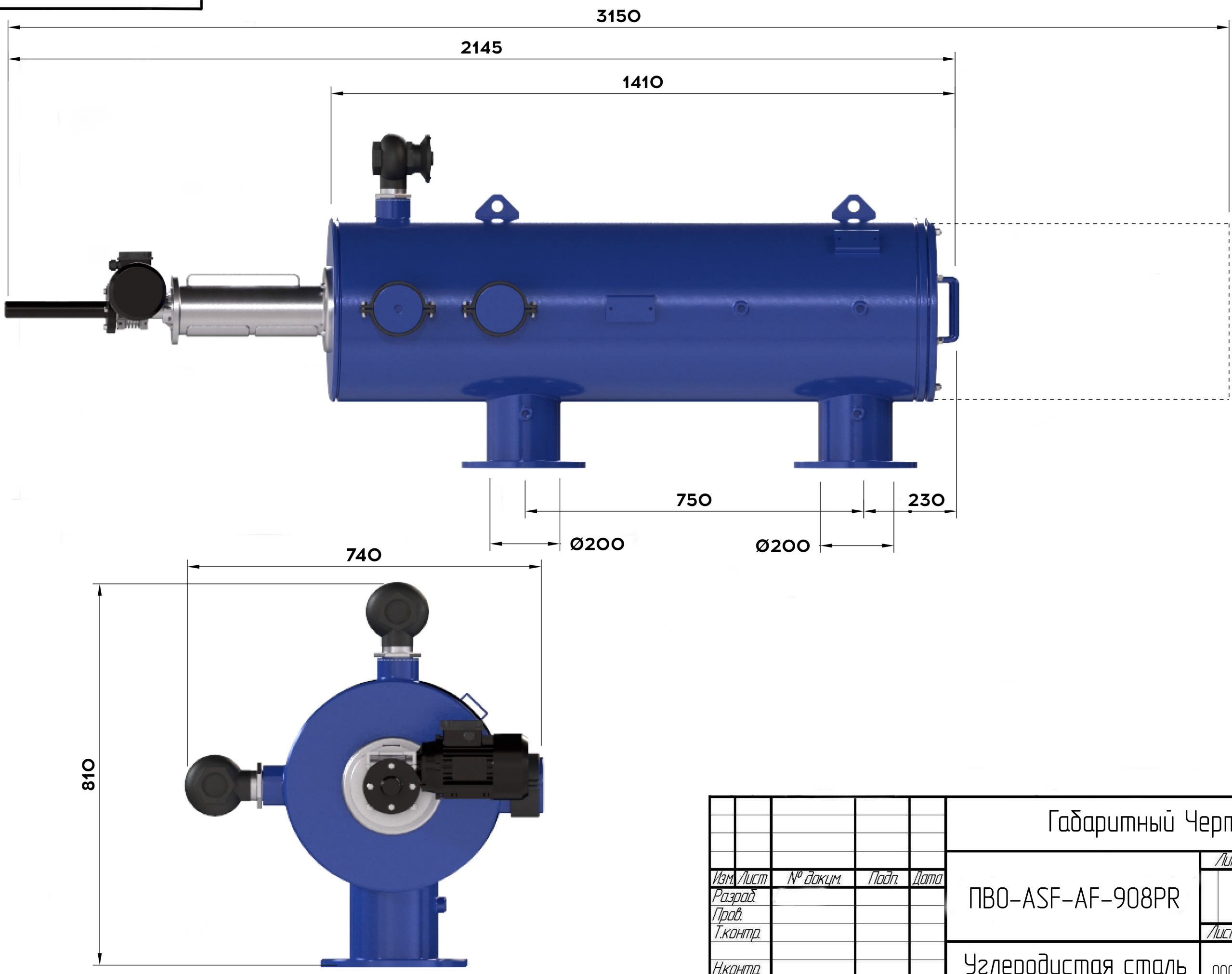


Справ. №  
Перв. примен.

Инд. № подл.  
Инд. № дѡдл.  
Взам. инв. №  
Подп. и дата



Изм.	Лист	№ докум.	Подп.	Дата
Разраб.				
Проб.				
Т.контр.				
И.контр.				
Утв.				

Габаритный Чертеж		
ПВО-ASF-AF-908PR	Лит.	Масса
		500
Углеродистая сталь	Лист	Листов
		1
000 НПЦ ПромВодочистка		Формат А3

Копировал