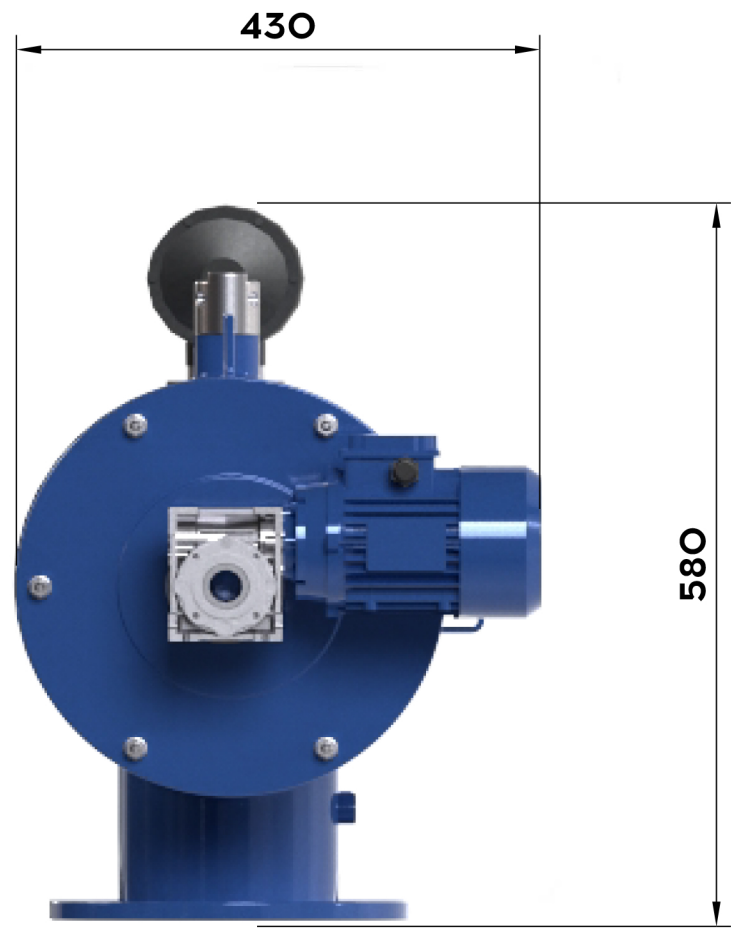
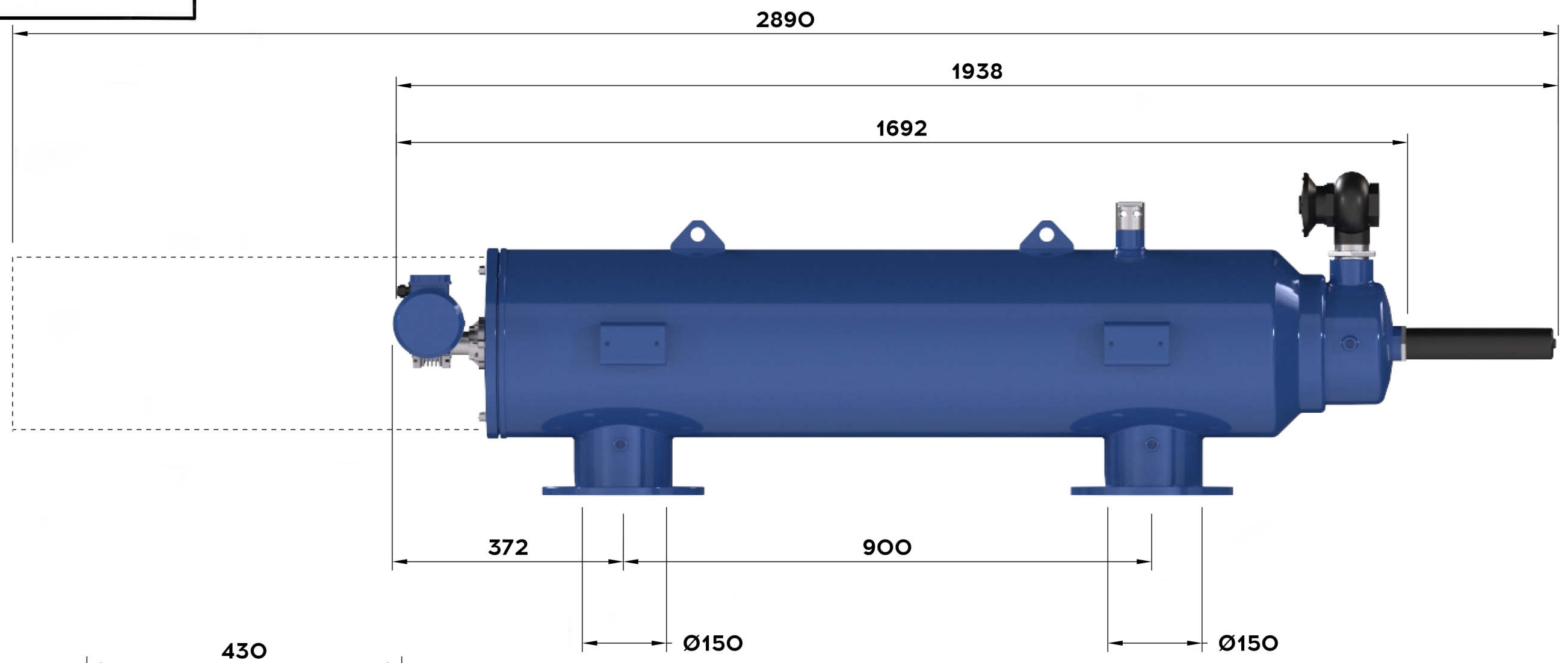


Перв. примен.
Справ. №

Подп. и дата
Изм. № подл.
Изм. № дробл.
Изм. №



				Габаритный Чертеж		
Изм./Лист	№ докум.	Подп.	Дата	Лит.	Масса	Масштаб
Разраб.					305	
Проб.				Лист	Листов	1
Т.контр.				Углеродистая сталь		
Н.контр.				000 НПЦ ПромВодочистка		
Утв.				Копировал		
				Формат А3		

ПВО-ASF-AF-9806LOPRN

Углеродистая сталь

Копировал

Формат А3