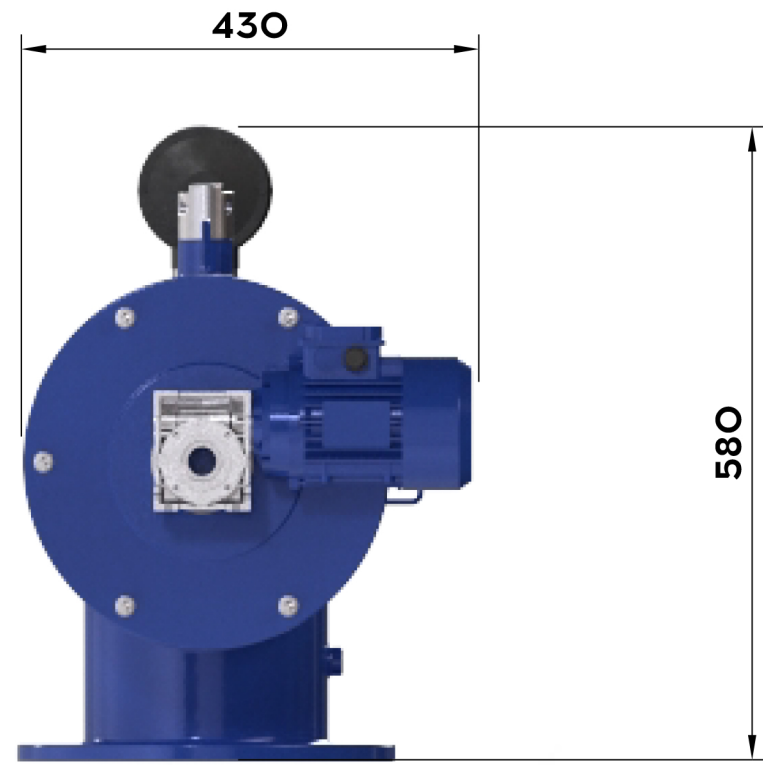
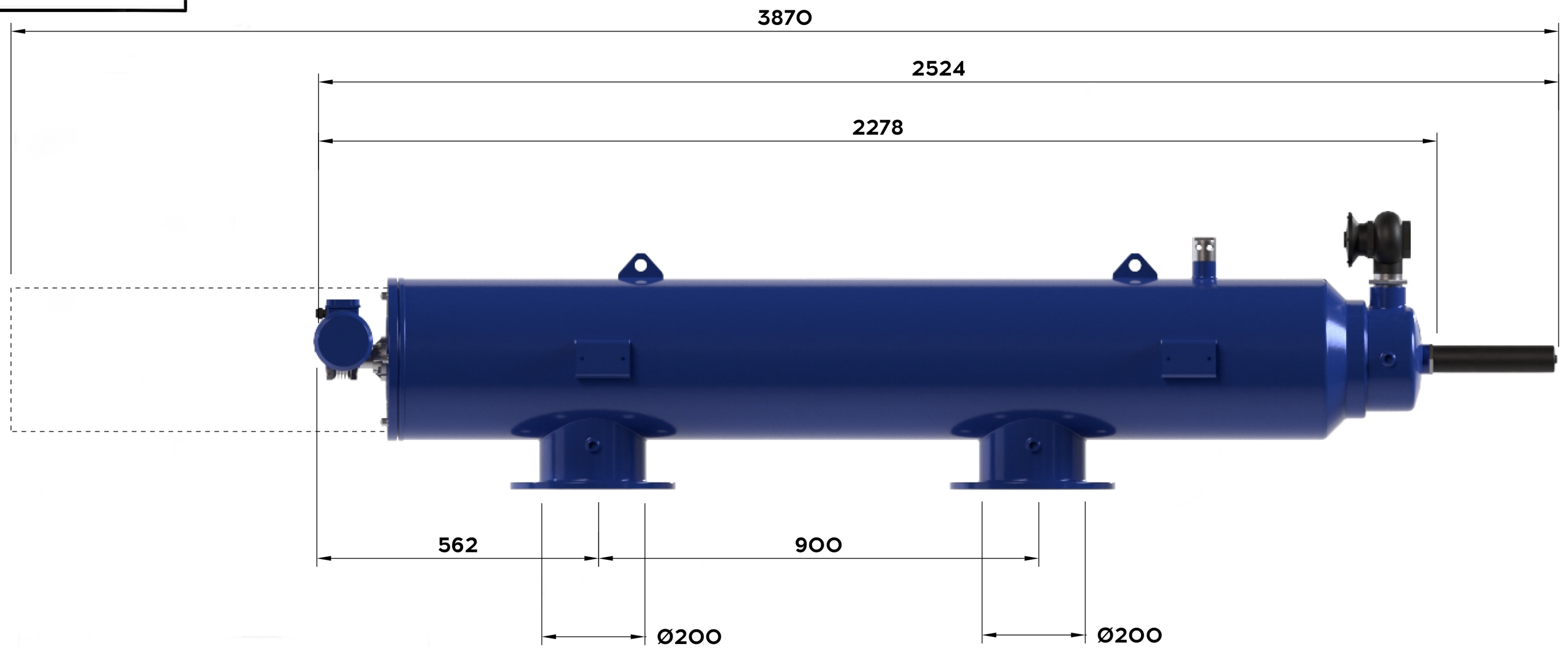


Перв. примен.
Справ. №

Подп. и дата	Изм. №	Изм. №	Изм. №	Изм. №
Подп. и дата	Изм. №	Изм. №	Изм. №	Изм. №
Изм. № подл.	Изм. №	Изм. №	Изм. №	Изм. №



				Габаритный Чертеж		
Изм. / Лист	№ докум.	Подп.	Дата	Лист	Масса	Масштаб
Разраб.					388	
Проб.				Лист	Листов	1
Т.контр.				Углеродистая сталь		
И.контр.				000 НПЦ ПромВодочистка		
Утв.				Копировал		
				Формат А3		

ПВ0-ASF-AF-9808LOPRN

Углеродистая сталь

Копировал

Формат А3