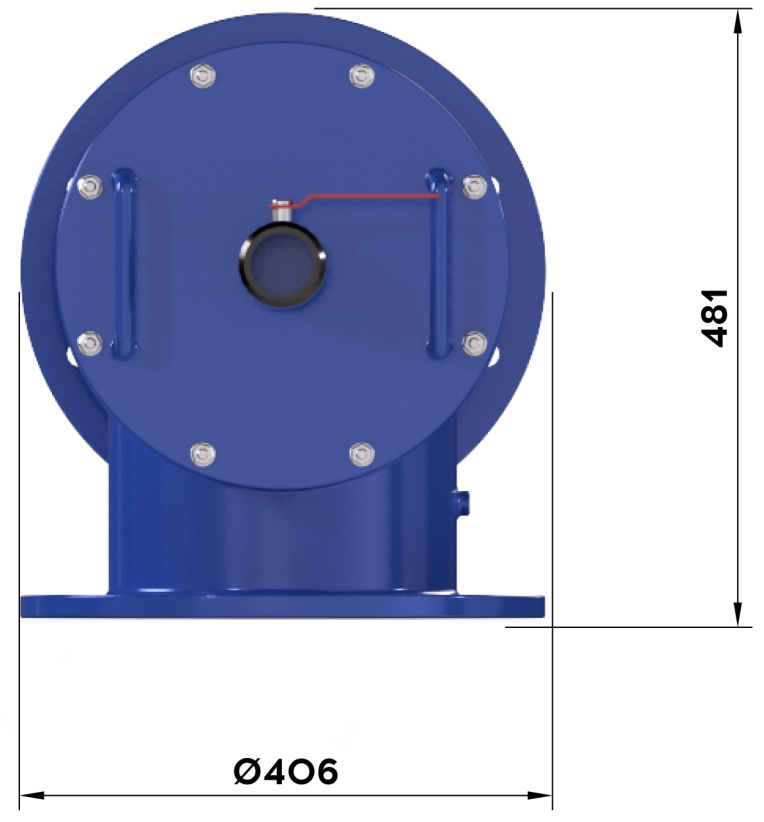
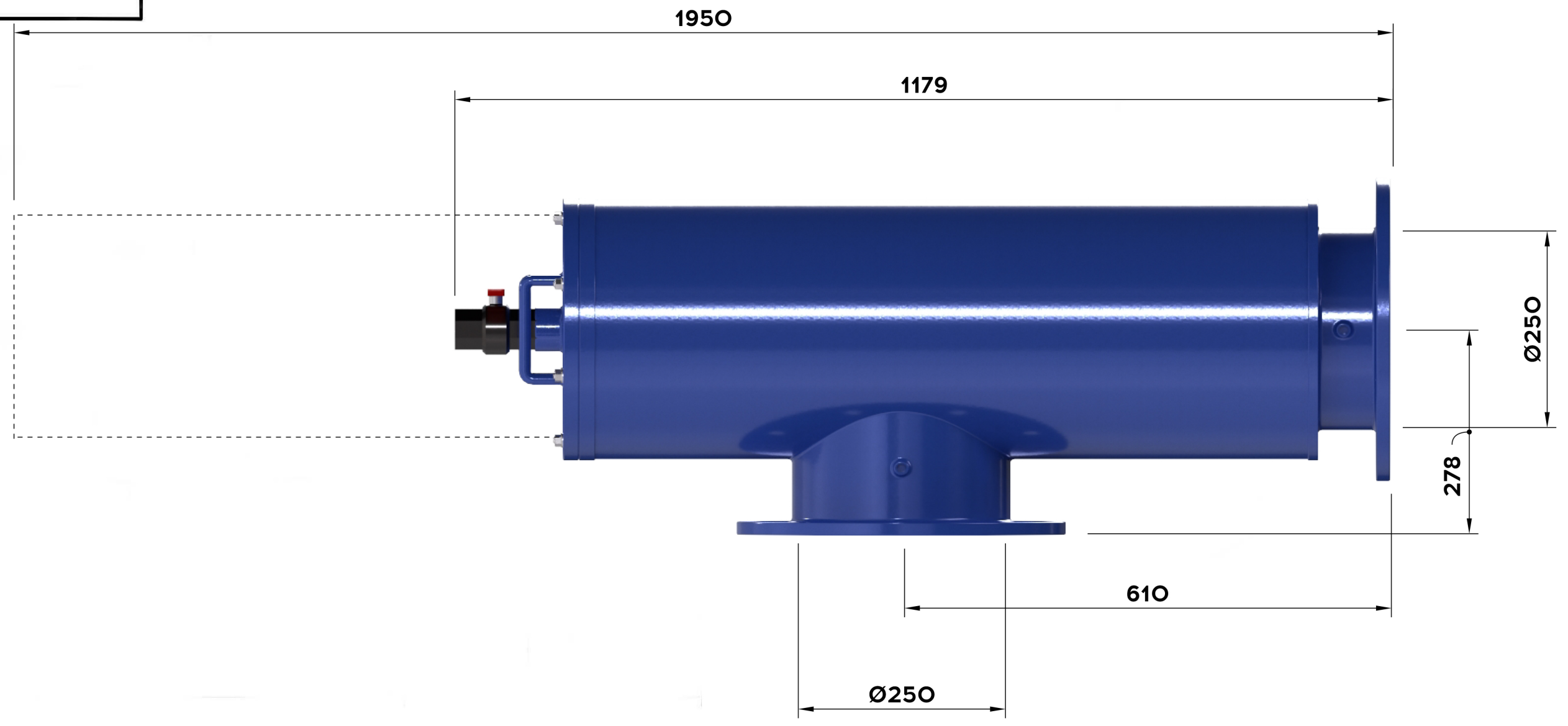


Изм. №	Подп. и дата	Взам. инв. №	Инд. № д/д	Подп. и дата	Справ. №	Перв. примен.



					Габаритный Чертеж			
Изм./Лист	№ докум.	Подп.	Дата		ПВО-MSF-F-110	Лист	Масса	Масштаб
Разраб.							235	
Проб.						Лист	Листов	1
Т.контр.								
И.контр.					Сталь	ООО НПЦ ПромВодочистка		
Утв.								

Копировал

Формат А3