

Перв. примен.

Справ. №

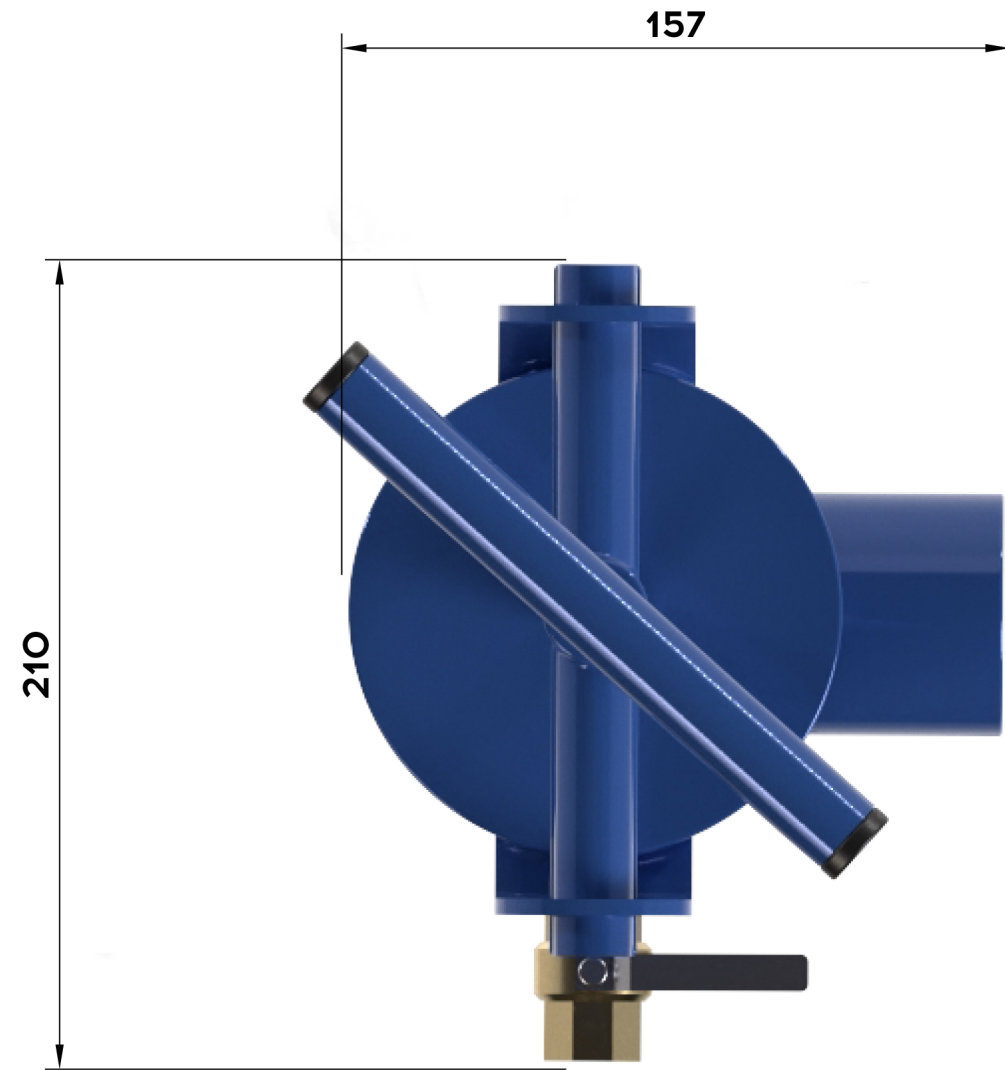
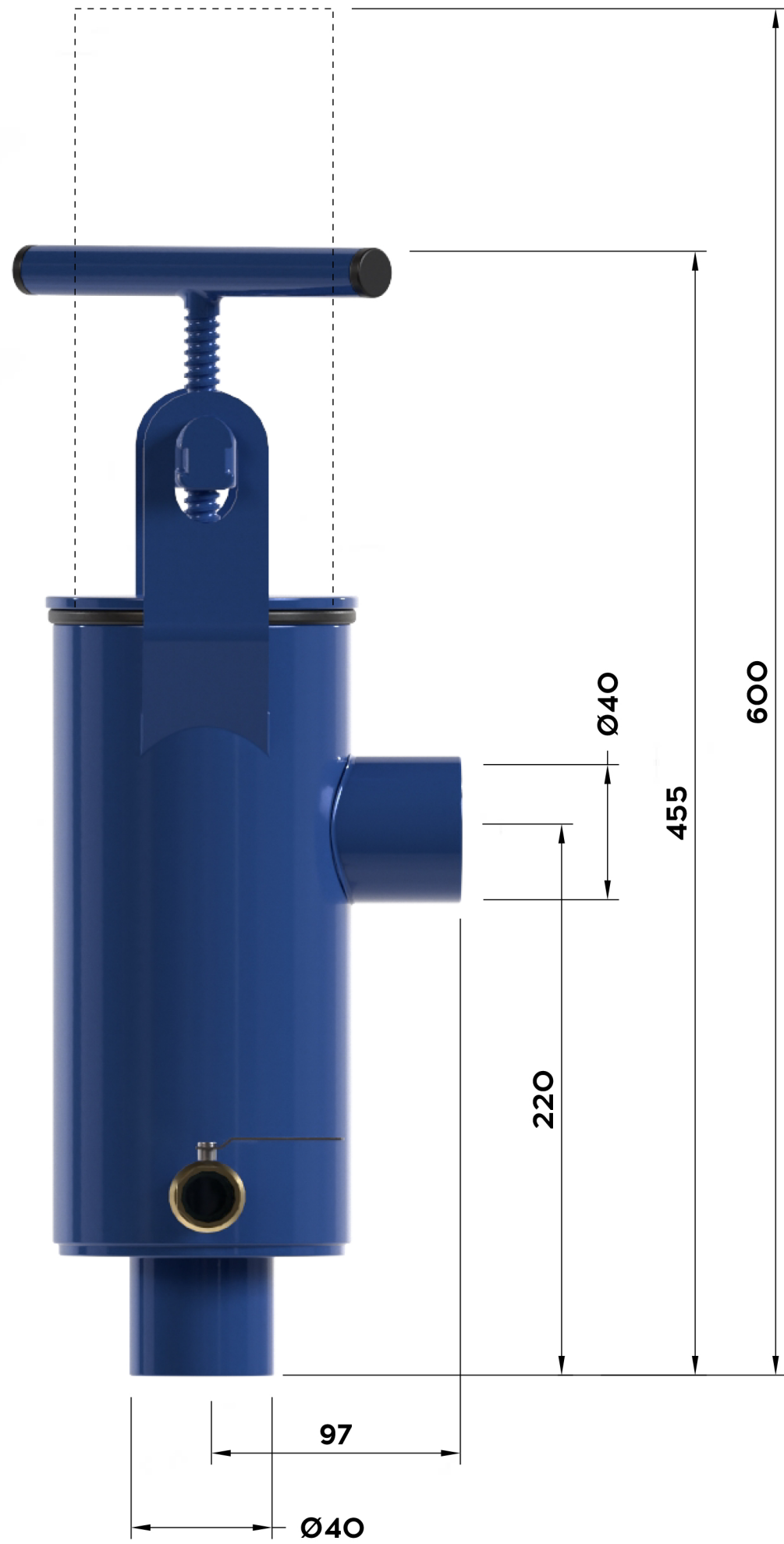
Подп. и дата

Инд. № дѡдл.

Взам. инв. №

Подп. и дата

Инд. № подл.



Габаритный Чертеж						
Изм./Лист	№ докум.	Подп.	Дата	Лит.	Масса	Масштаб
Разраб.					10	
Проб.				Лист	Листов	1
Т.контр.				000 НПЦ ПромВодочистка		
И.контр.				Сталь		
Утв.				Копировал		
					Формат А3	

Копировал

Формат А3