

Перв. примен.

Справ. №

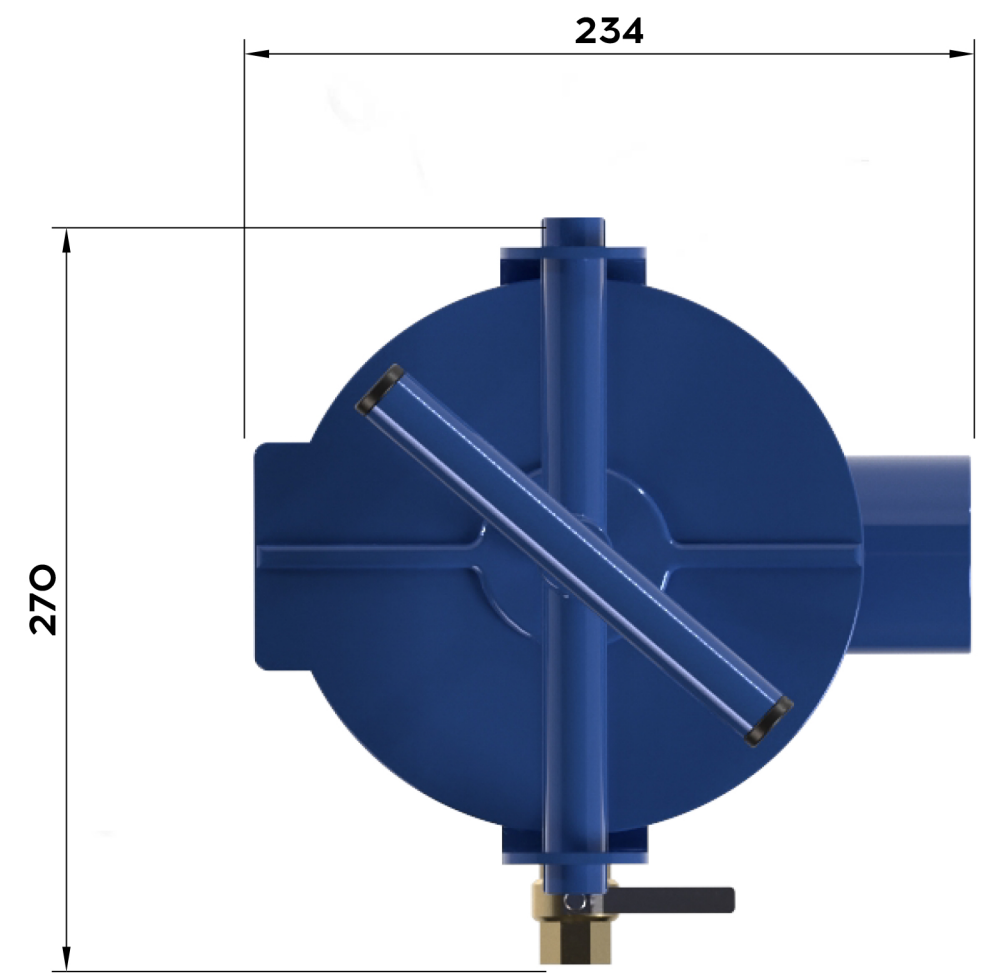
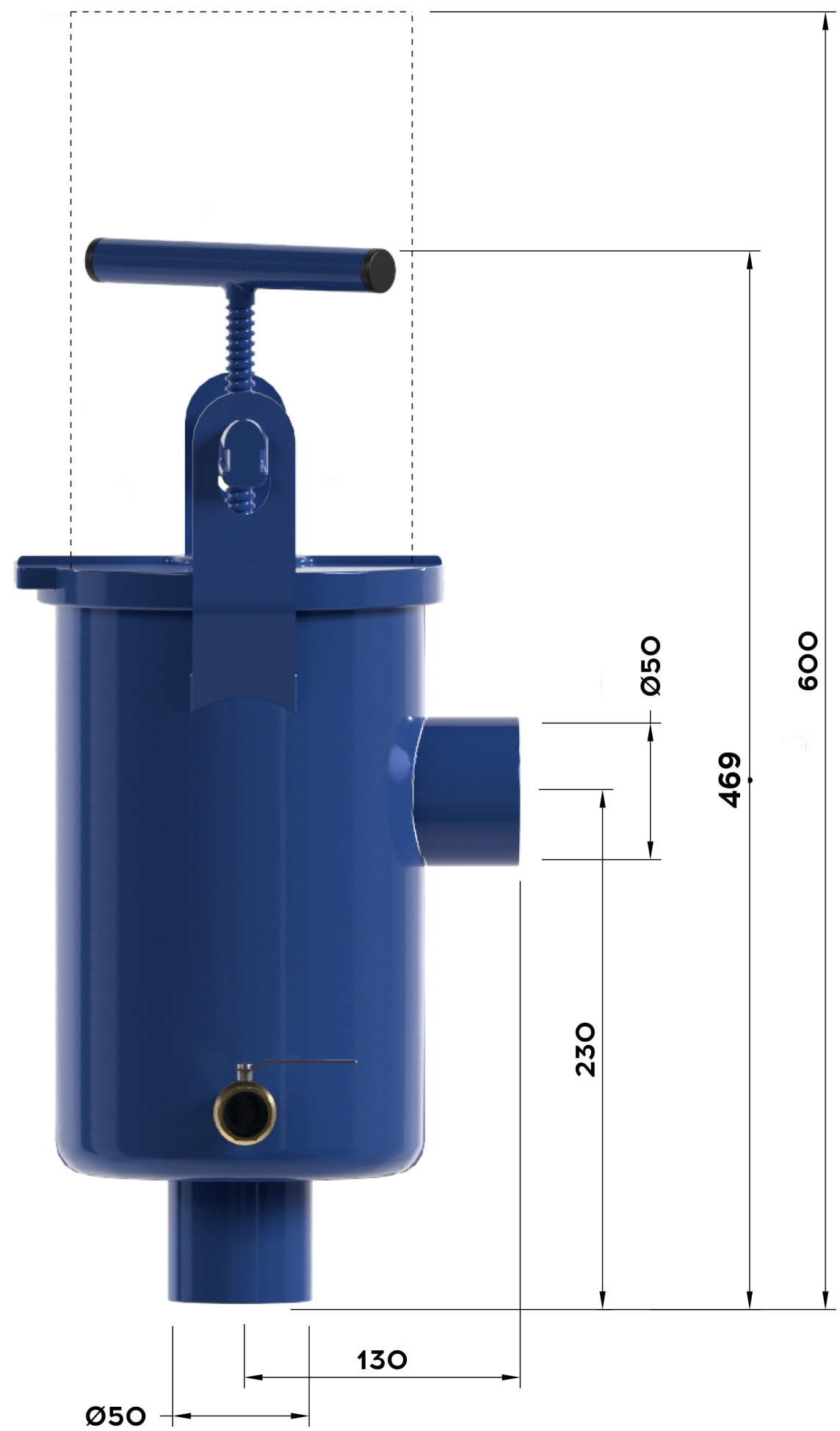
Подп. и дата

Изм. №

Взам. инв. №

Подп. и дата

Изм. № подл.



| Габаритный Чертеж | | | | |
|-------------------|----------|-------|------|------------------------|
| Изм./Лист | № докум. | Подп. | Дата | Лит. |
| Разраб. | | | | Масса |
| Проб. | | | | 20 |
| Т.контр. | | | | Лист |
| | | | | Листов |
| И.контр. | | | | 1 |
| Утв. | | | | 000 НПЦ ПромВодочистка |
| ПВО-MSF-F-120 | | | | Формат |
| Сталь | | | | A3 |

Копировал

Формат A3