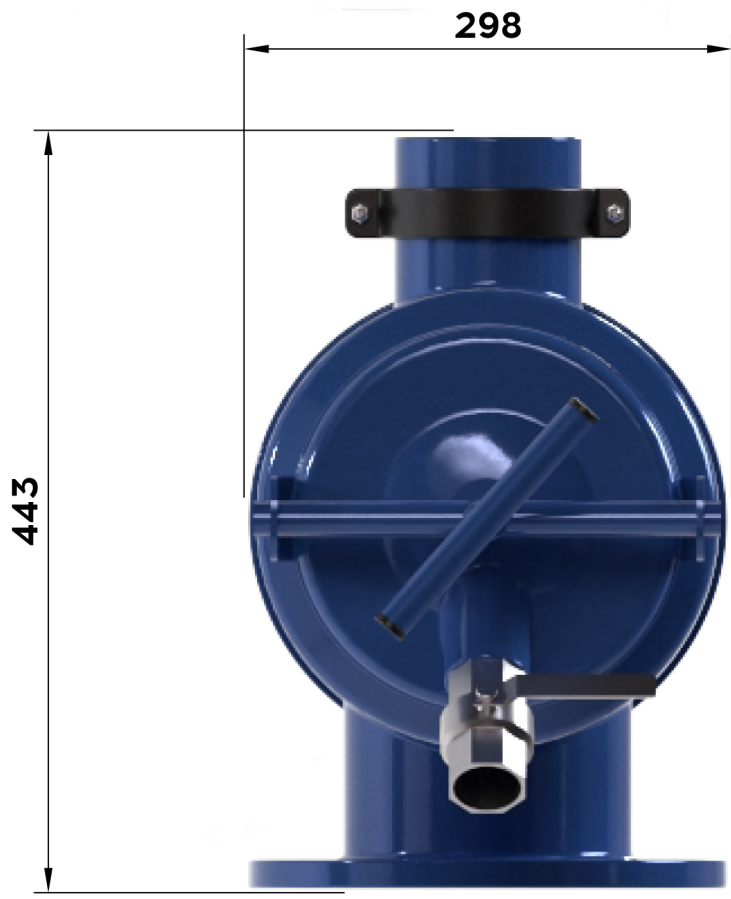
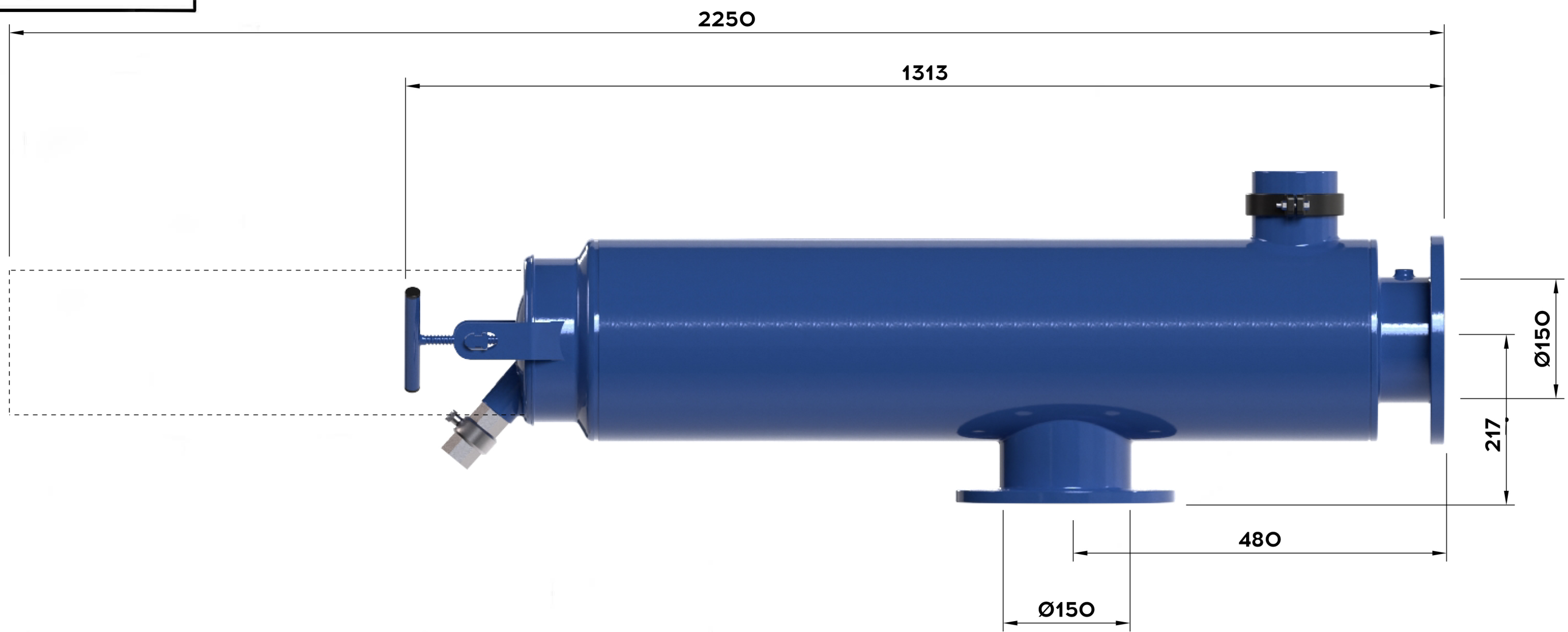


Перв. примен.
Спроб. №

Инд. № подл.
Подп. и дата
Взам. инв. №
Инд. № дѳл.
Подп. и дата



					Габаритный Чертеж			
Изм.	Лист	№ докум.	Подп.	Дата	ПВО-MSF-F-160	Лист	Масса	Масштаб
Разраб.							124	
Проб.						Лист	Листов	1
Т.контр.					Сталь	000 НПЦ ПромВодоочистка		
И.контр.						Формат А3		
Утв.					Копировал			