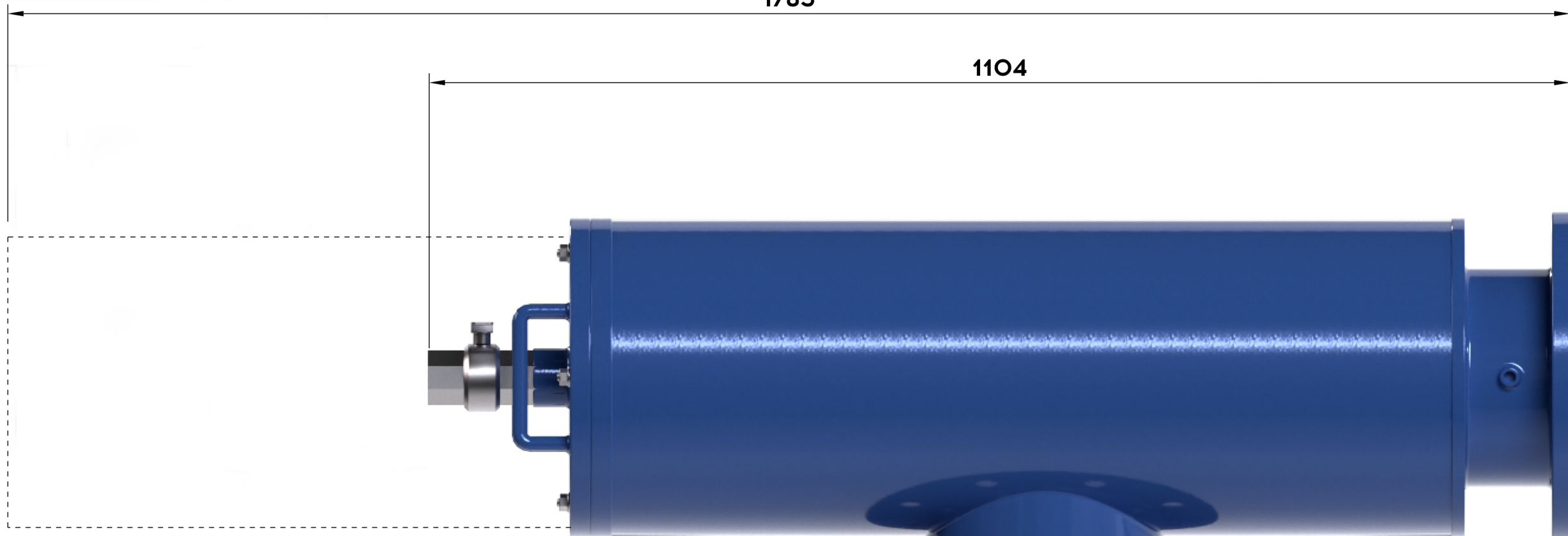


Перв. примен.
Спроб. №

Подп. и дата
Взам. инв. №
Инв. № д-ции
Подп. и дата
Инв. № подл.

1785

1104

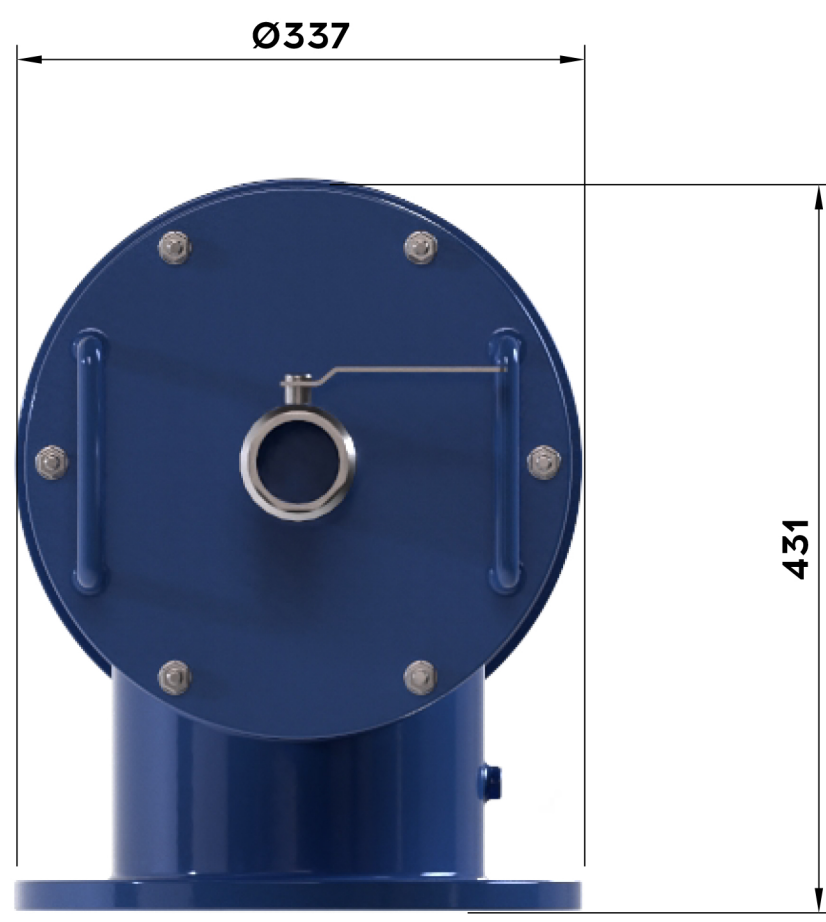


Ø200

262

500

Ø200



Ø337

431

Изм.	Лист	№ докум.	Подп.	Дата
Разраб.				
Проб.				
Т.контр.				
Н.контр.				
Утв.				

Габаритный Чертеж

ПВО-MSF-F-180

Сталь

Лист	Масса	Масштаб
	170	
Лист	Листов	1

ООО НПЦ ПромВодочистка