

Перв. примен.

Справ. №

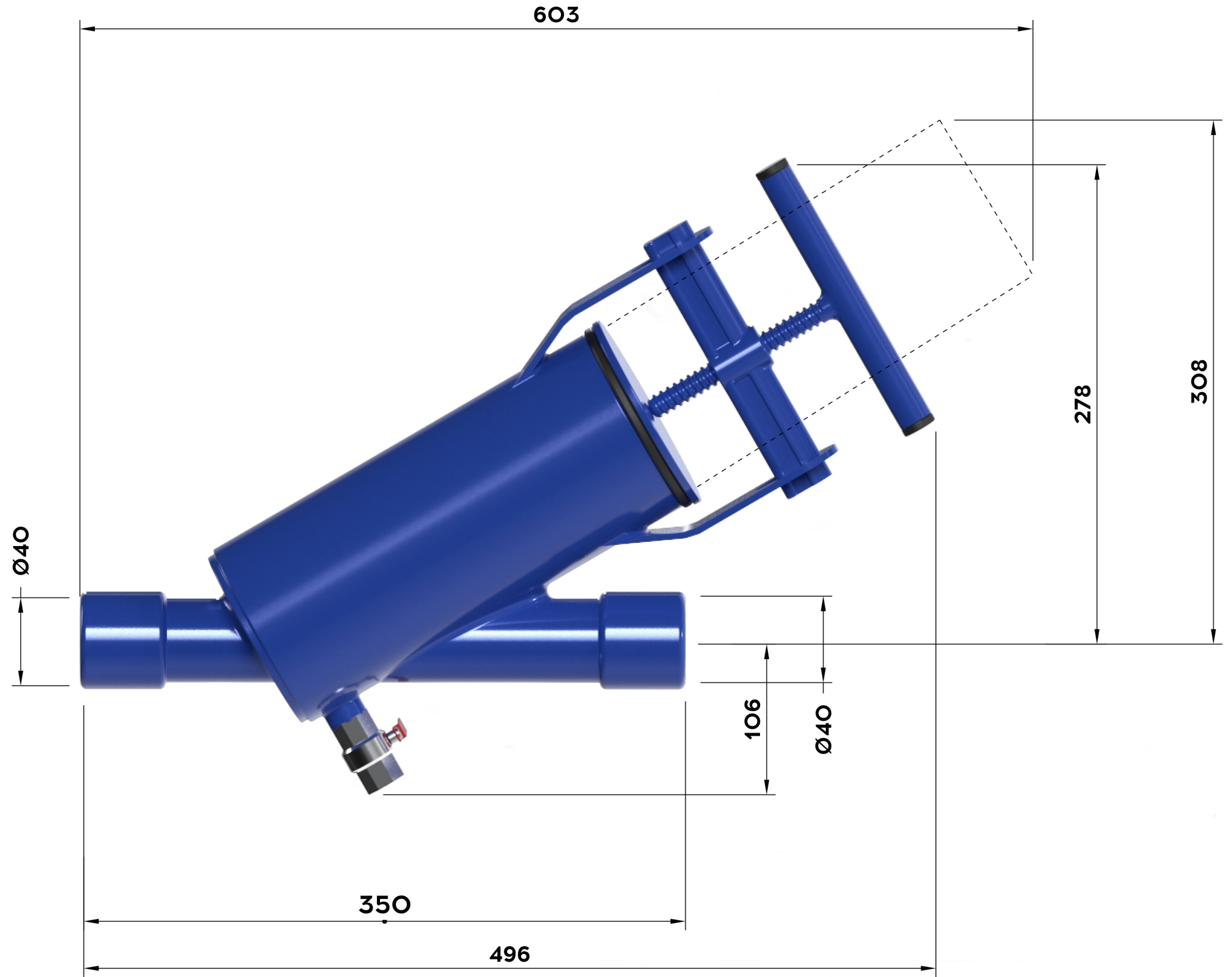
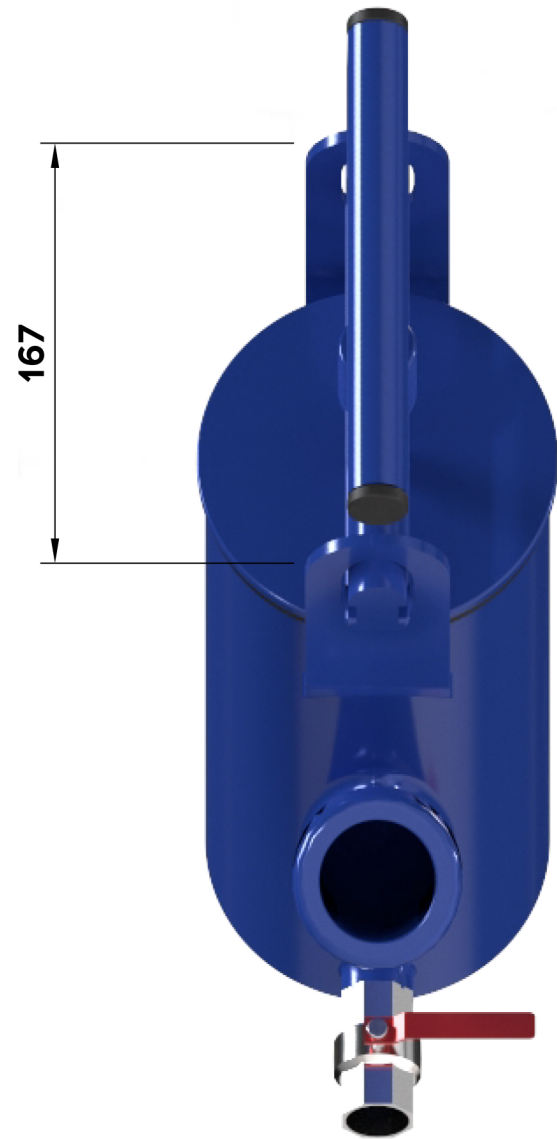
Подп. и дата

Изм. № д/изм.

Взам. инв. №

Подп. и дата

Изм. № подл.



Изм.	Лист	№ докум.	Подп.	Дата
Разраб.				
Проб.				
Т.контр.				
Н.контр.				
Утв.				

### Габаритный Чертеж

ПВО-MSF-F-215

Сталь

Лист	Масса	Масштаб
	11	
Лист	Листов	1

ООО НПЦ ПромВодочистка