

Перв. примен.

Справ. №

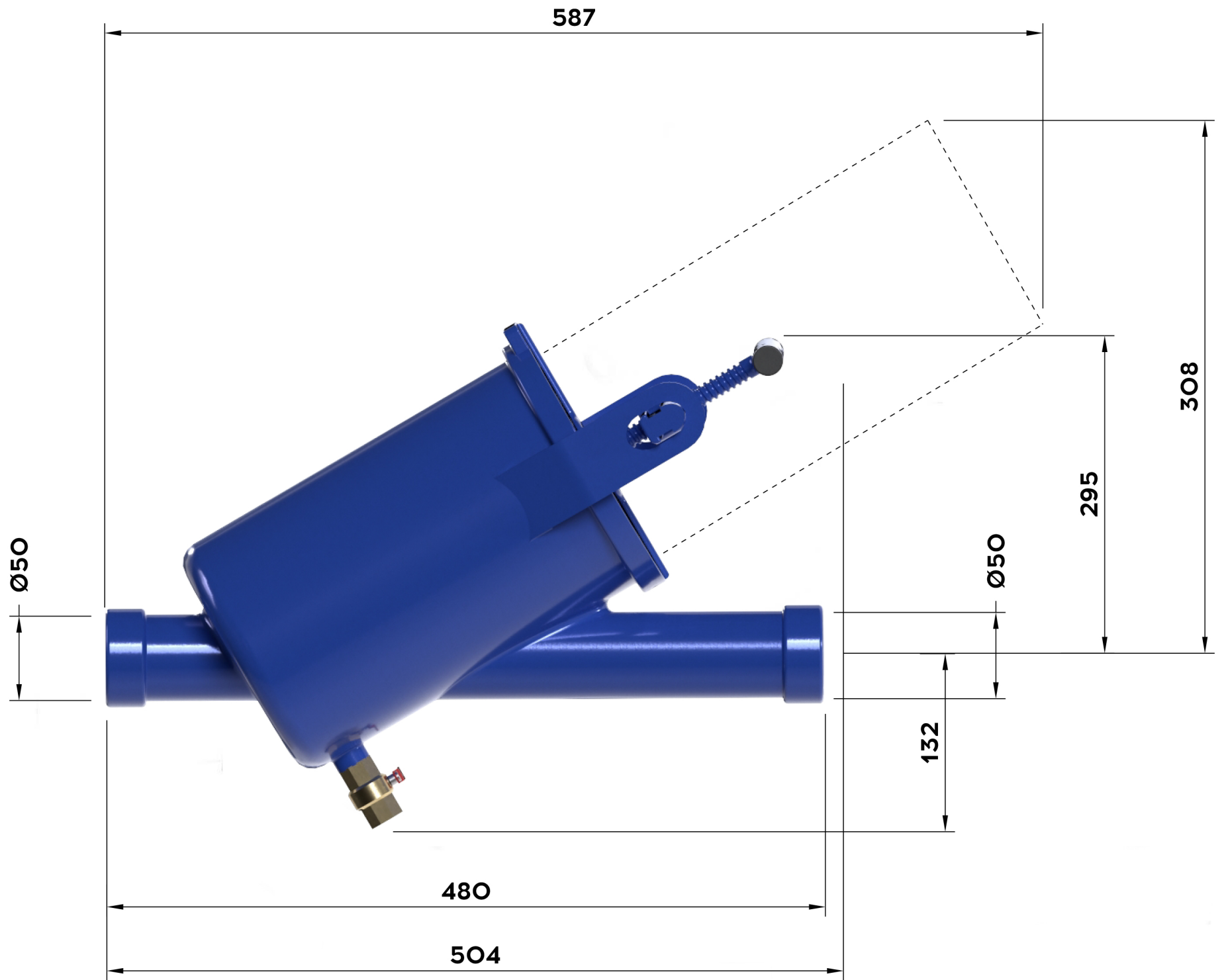
Подп. и дата

Изм. № дѡкл.

Взам. инв. №

Подп. и дата

Изм. № подл.



Габаритный Чертеж				
Изм. / лист	№ докум.	Подп.	Дата	Лит.
Разраб.				Масса
Проб.				21
Т.контр.				Лист
				Листов
				1
Н.контр.				000 НПЦ ПромВодочистка
Утв.				Формат А3

ПВО-MSF-F-220

Сталь

Копировал