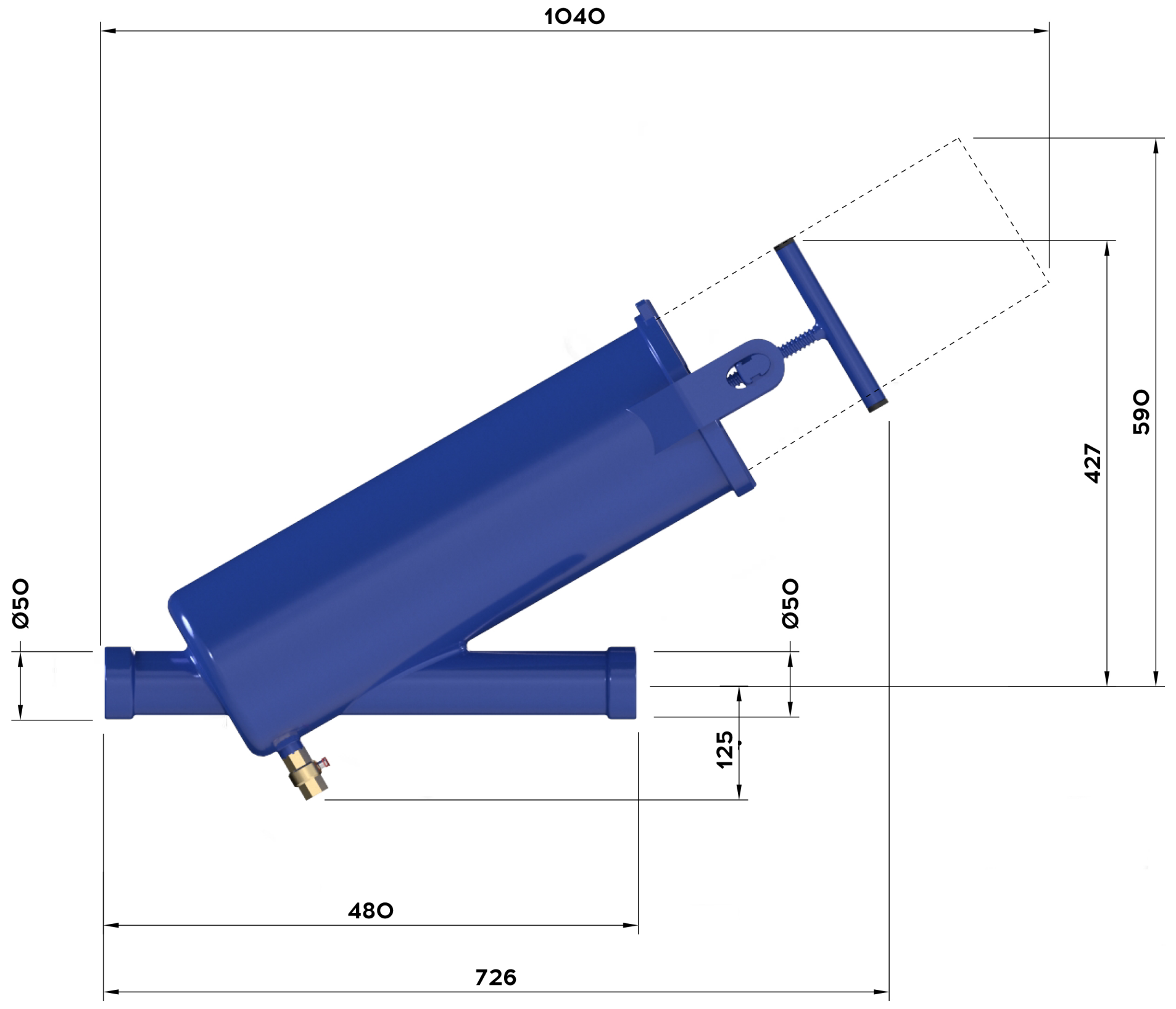


Справ. №	Перв. примен.
----------	---------------

Изм. № подл.	Подп. и дата	Взам. инв. №	Инд. № дѳл.	Подп. и дата
--------------	--------------	--------------	-------------	--------------



					Габаритный Чертеж		
Изм./Лист	№ докум.	Подп.	Дата	ПВО-MSF-F-222	Лист	Масса	Масштаб
Разраб.						31	
Проб.					Лист	Листов	1
Т.контр.					000 НПЦ ПромВодочистка		
И.контр.				Сталь			
Утв.				Копировал			Формат А3