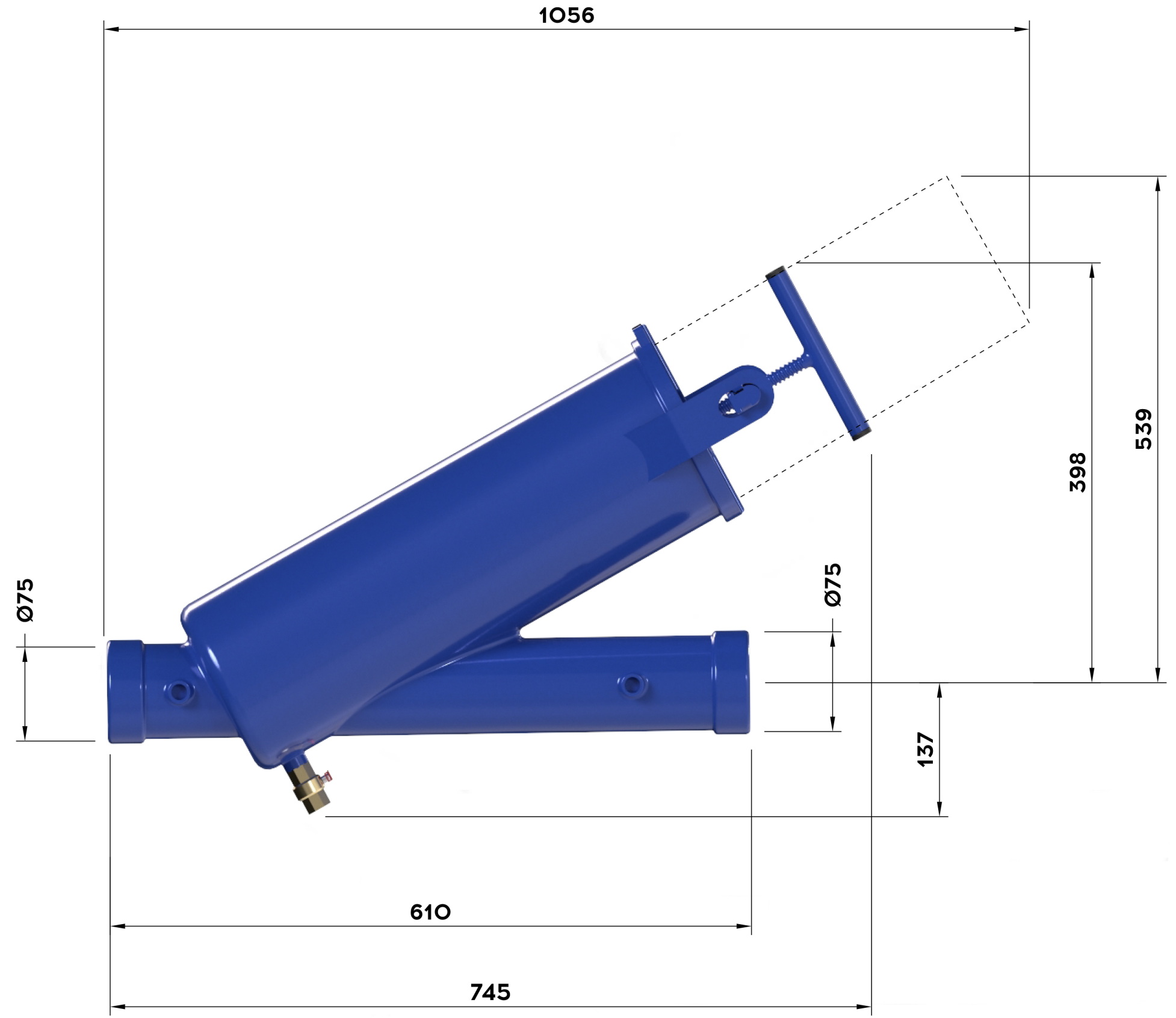


Перв. примен.	Справ. №
---------------	----------

Изм. № подл.	Подп. и дата	Взам. инв. №	Инд. № дѡдѡл.	Подп. и дата
--------------	--------------	--------------	---------------	--------------



Изм.	Лист	№ докум.	Подп.	Дата
Разраб.				
Проб.				
Т.контр.				
Н.контр.				
Утв.				

Габаритный Чертеж			
ПВО-MSF-F-230	Лит.	Масса	Масштаб
		41	
Сталь	Лист	Листов	1
	ООО НПЦ ПромВодочистка		

Копировал

Формат А3