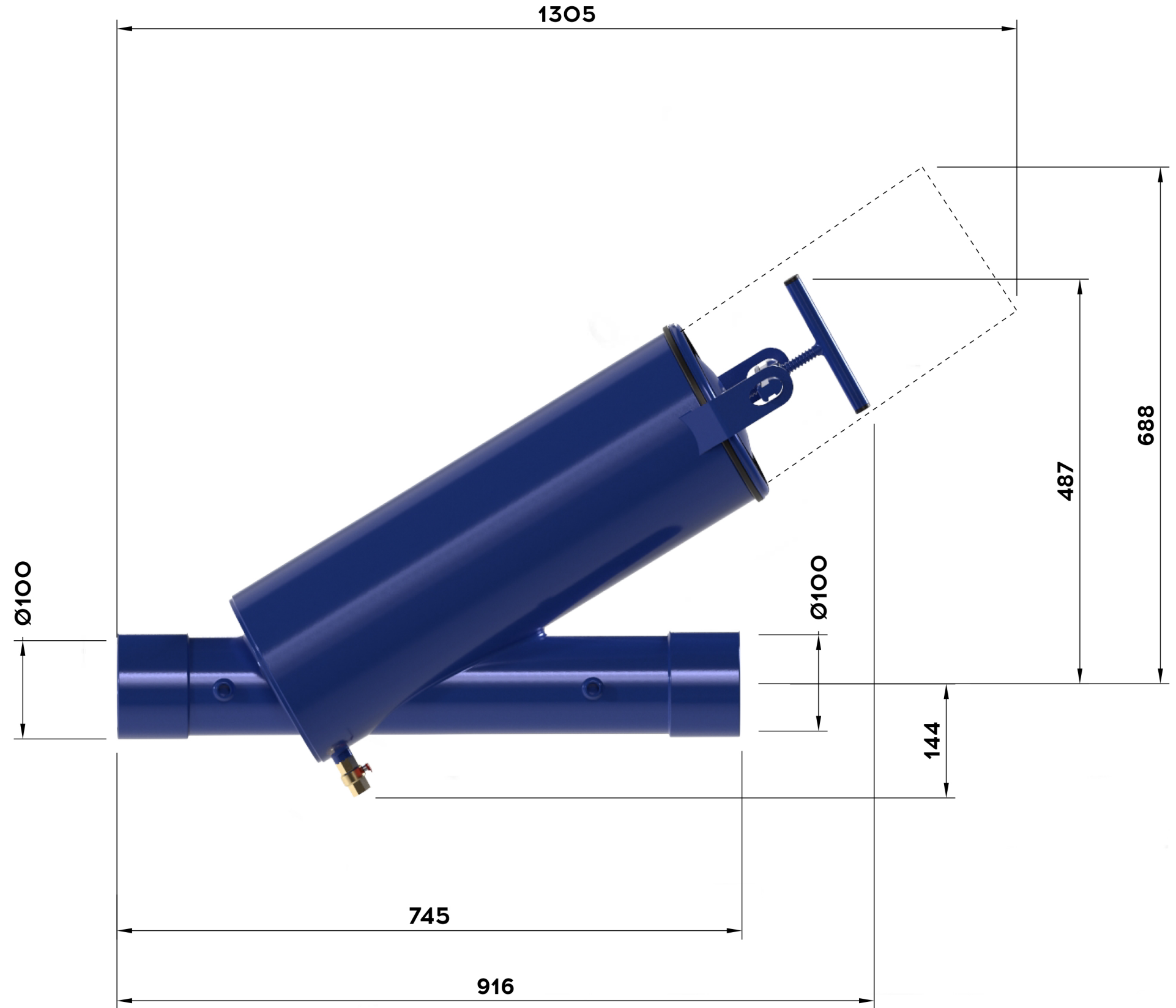


Перв. примен.	Справ. №
---------------	----------

Изм. № подл.	Подп. и дата	Взам. инв. №	Инд. № дѡдл.	Подп. и дата
--------------	--------------	--------------	--------------	--------------



Изм. Лист	№ докум.	Подп.	Дата
Разраб.			
Проб.			
Т.контр.			
Н.контр.			
Утв.			

Габаритный Чертеж		
ПВО-MSF-F-240	Лист	Масса
		66
Сталь	Листов	1
	ООО НПЦ ПромВодочистка	

Копировал

Формат А3