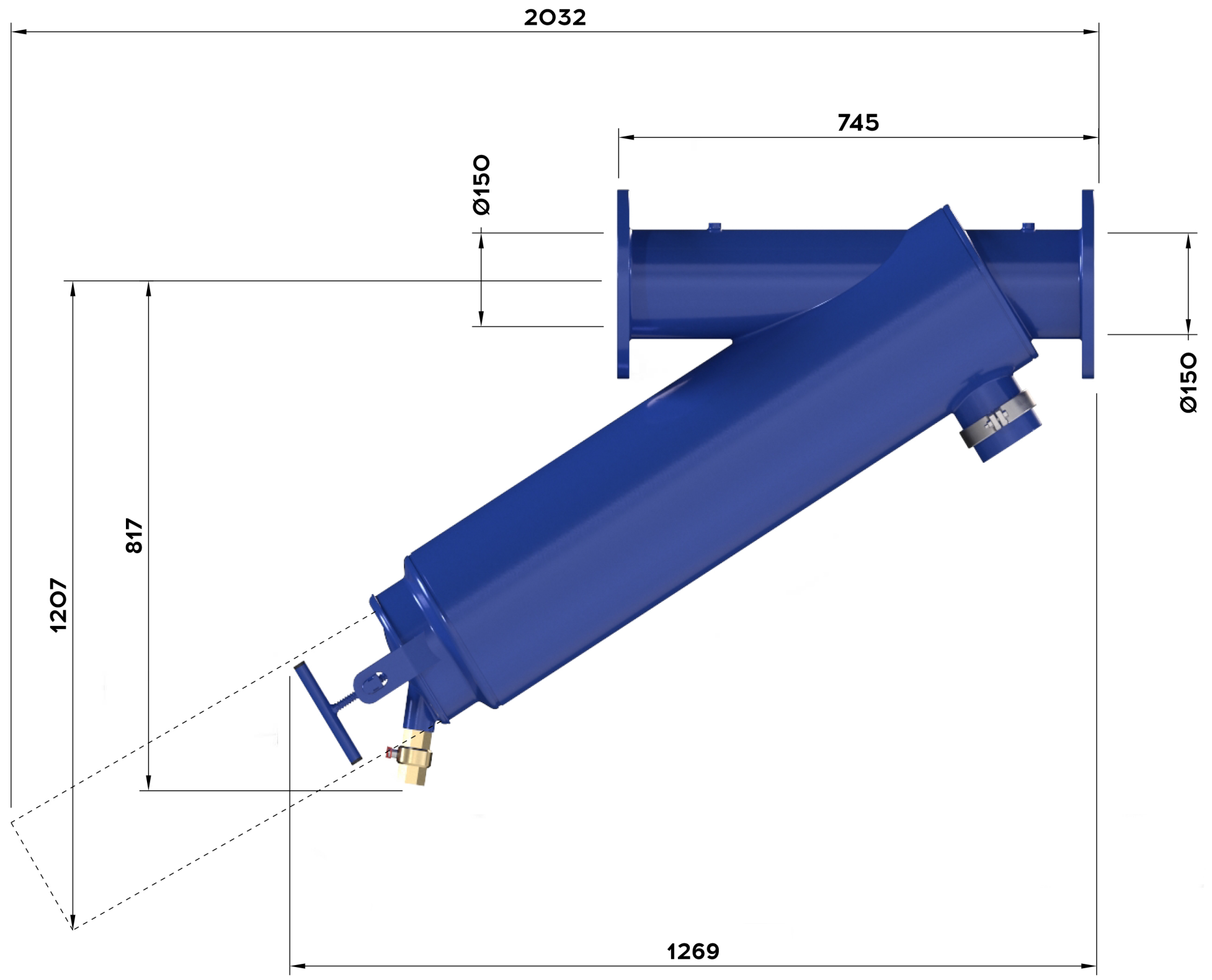


Перв. примен.	
Справ. №	

Изм. № подл.	Подп. и дата	Взам. инв. №	Инд. № дѳл.	Подп. и дата



					Габаритный Чертеж		
Изм. Лист	№ докум.	Подп.	Дата		Лист	Масса	Масштаб
Разраб.						135	
Проб.					Лист	Листов	1
Т.контр.					Сталь		
И.контр.					000 НПЦ ПромВодочистка		
Утв.					Копировал		
					Формат А3		

ПВО-MSF-F-260

Сталь

Копировал

Формат А3