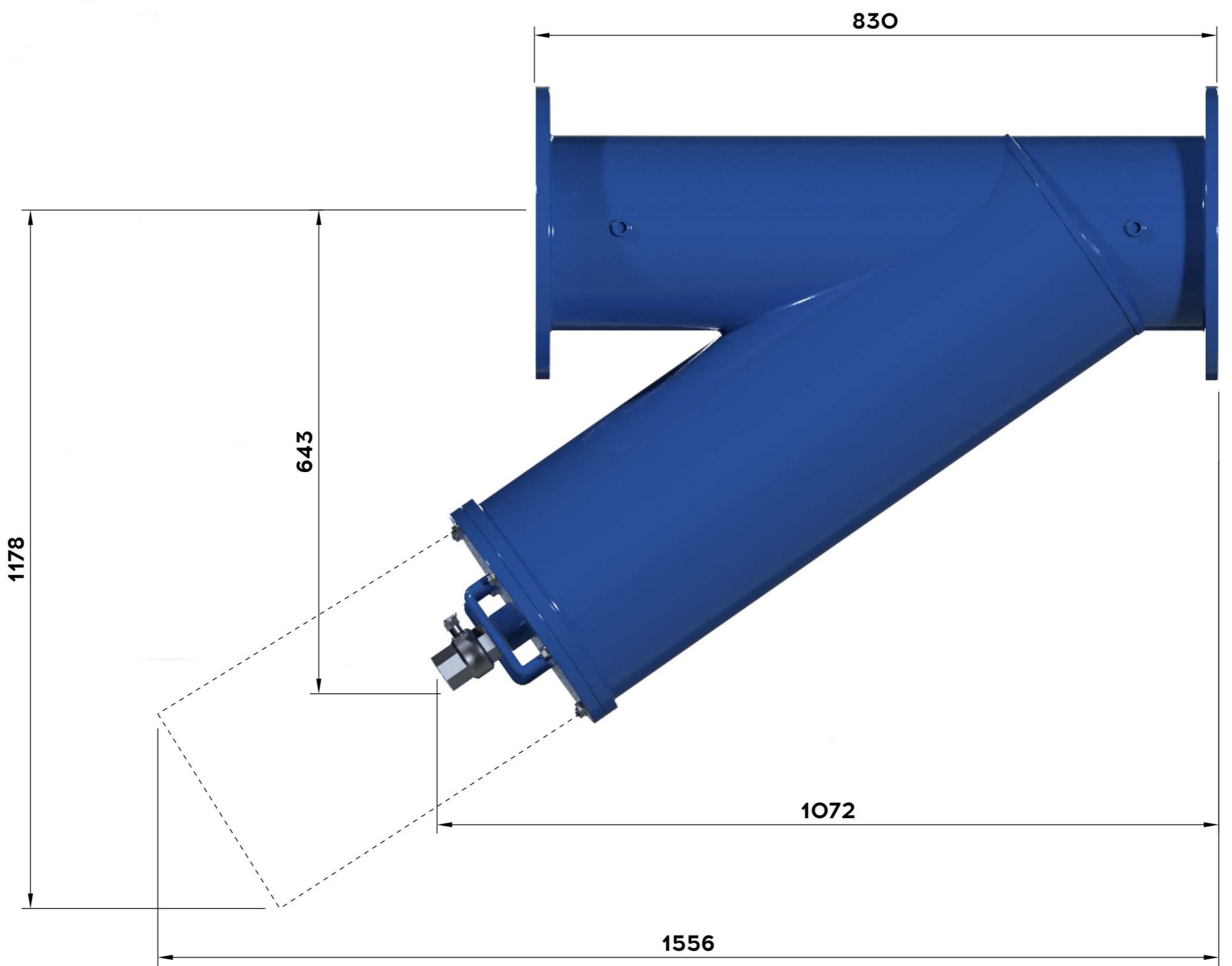


| | | | | | | |
|--------------|--------------|--------------|--------------|--------------|----------|---------------|
| Изм. № подл. | Подп. и дата | Взам. инв. № | Инв. № д/юл. | Подп. и дата | Справ. № | Перв. примен. |
| | | | | | | |



| | | | | | | | | |
|-----------|----------|-------|------|----------------------|--------------------------|------|------------------------|---------|
| | | | | | Габаритный Чертеж | | | |
| Изм./Лист | № докум. | Подп. | Дата | ПВО-MSF-F-280 | | Лист | Масса | Масштаб |
| Разраб. | | | | | | | | |
| Проб. | | | | | | Лист | Листов | 1 |
| Т.контр. | | | | | | | | |
| И.контр. | | | | Сталь | | | ООО НПЦ ПромВодочистка | |
| Утв. | | | | | | | | |
| | | | | | <i>Копировал</i> | | <i>Формат А3</i> | |