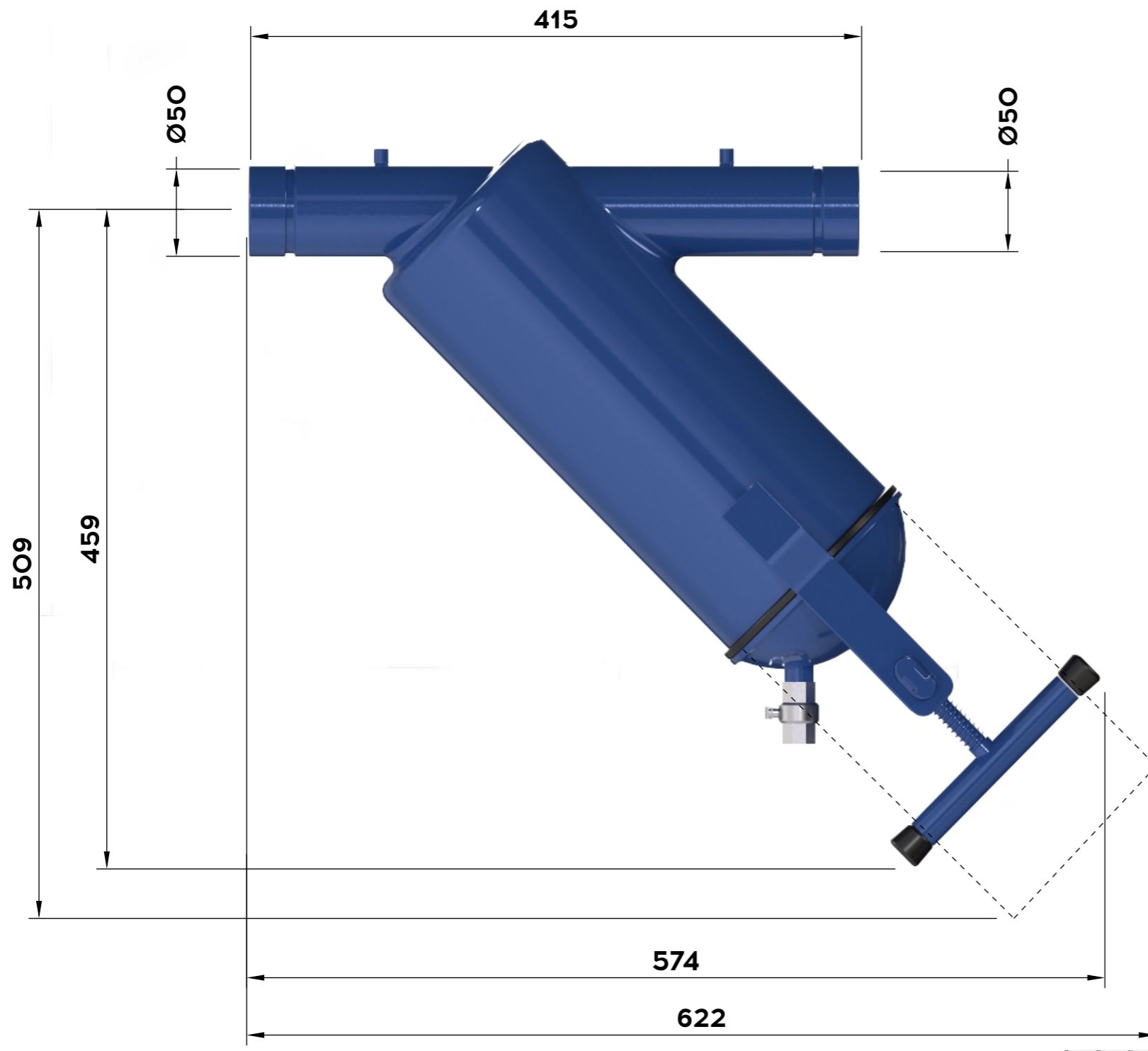


Инд. № подл.	Подп. и дата	Взам. инв. №	Инд. № дѳл.	Подп. и дата	Справ. №	Перв. примен.



Изм.	Лист	№ докум.	Подп.	Дата
Разраб.				
Проб.				
Т.контр.				
Н.контр.				
Утв.				

Габаритный Чертеж

Лист	Масса	Масштаб
Лист	Листов	1
ООО НПЦ ПромВодочистка		
Формат А3		