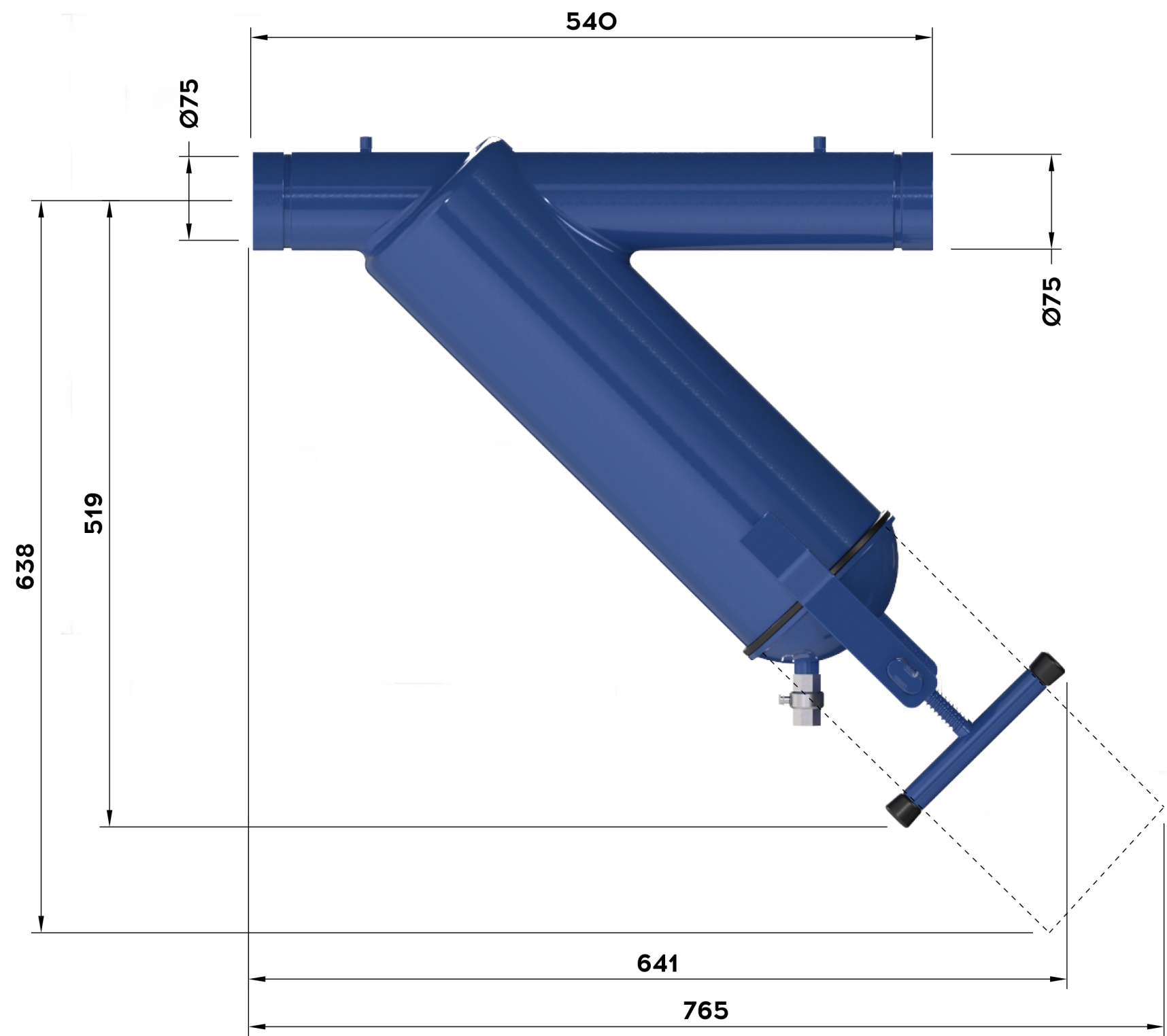


Изм. № подл.	Подп. и дата	Взам. инв. №	Инд. № дѳѳл.	Подп. и дата	Справ. №	Перв. примен.



					Габаритный Чертеж			
Изм.	Лист	№ докум.	Подп.	Дата	ПВО-MSF-F-430	Лит.	Масса	Масштаб
Разраб.							37	
Проб.						Лист	Листов	1
Т.контр.					Сталь			
И.контр.					000 НПЦ ПромВодочистка			
Утв.					Копировал			
					Формат А3			