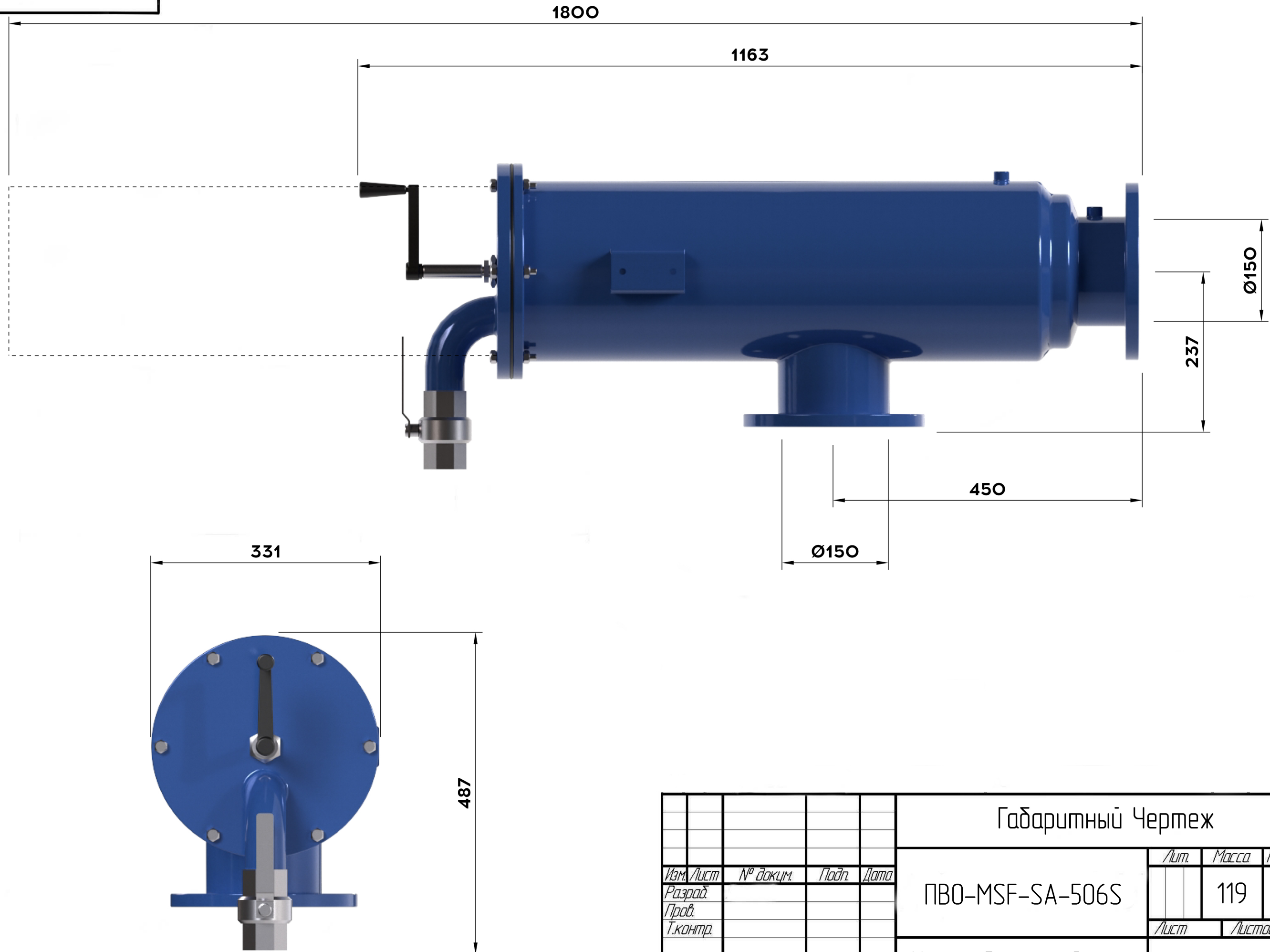


Перв. примен.  
Справ. №

Подп. и дата  
Взам. инв. №  
Инд. № дробл.  
Инд. № подл.



				Габаритный Чертеж		
Изм./Лист	№ докум.	Подп.	Дата	Лит.	Масса	Масштаб
Разраб.					119	
Проб.				Лист	Листов	1
Т.контр.				Углеродистая Сталь		
И.контр.				000 НПЦ ПромВодочистка		
Утв.				Формат А3		

Копировал

Формат А3