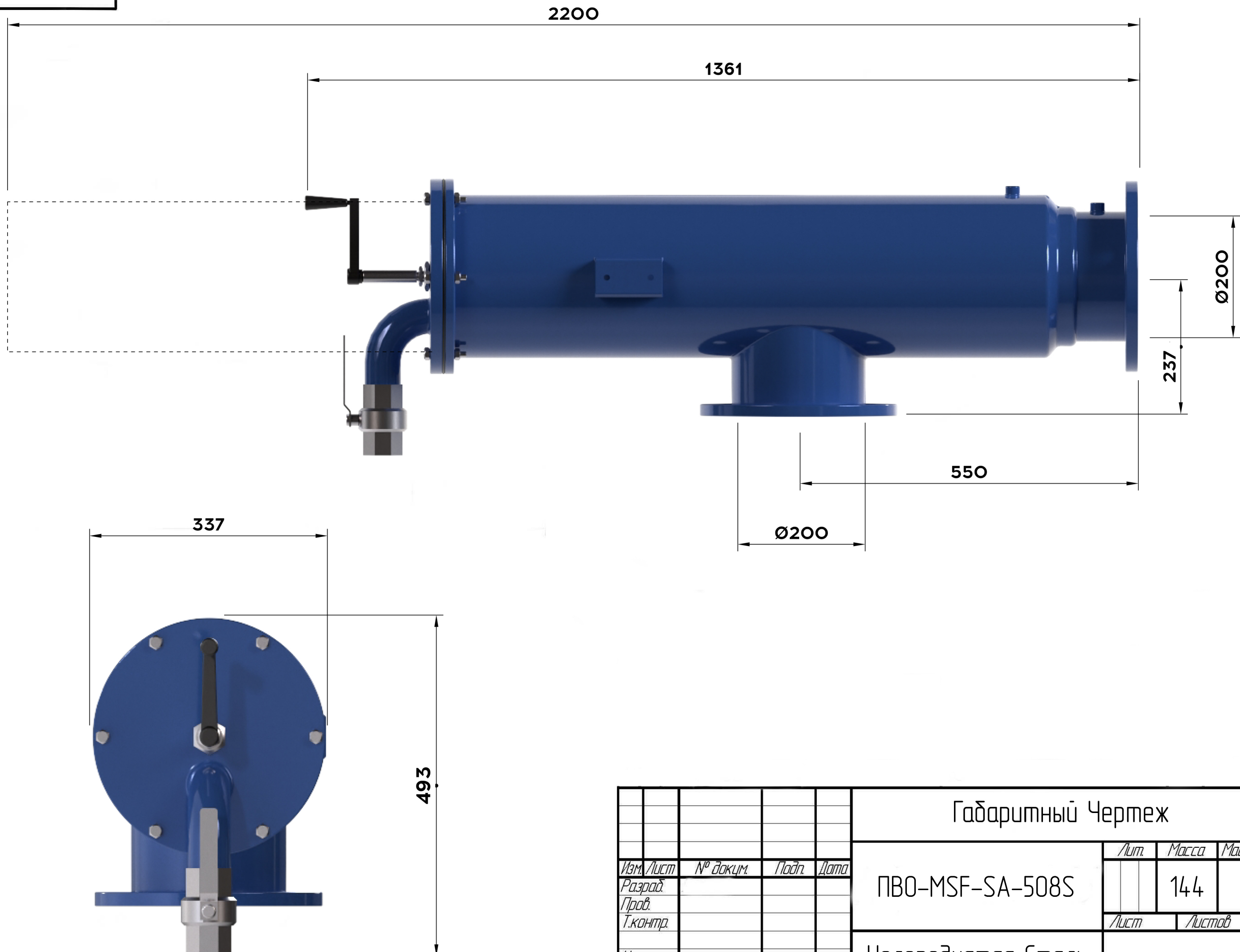


Перв. примен.  
Справ. №

Подп. и дата  
Взам. инв. №  
Инв. № дубл.  
Подп. и дата  
Инв. № подл.



				Габаритный Чертеж			
Изм.	Лист	№ докум.	Подп.	Дата	Лист	Масса	Масштаб
						144	
Разраб.					Лист	Листов	1
Проб.					Углеродистая Сталь		
Т.контр.					000 НПЦ ПромВодочистка		
Н.контр.					Копировал		
Утв.					Формат А3		

ПВО-MSF-SA-508S

Углеродистая Сталь

Копировал

Формат А3