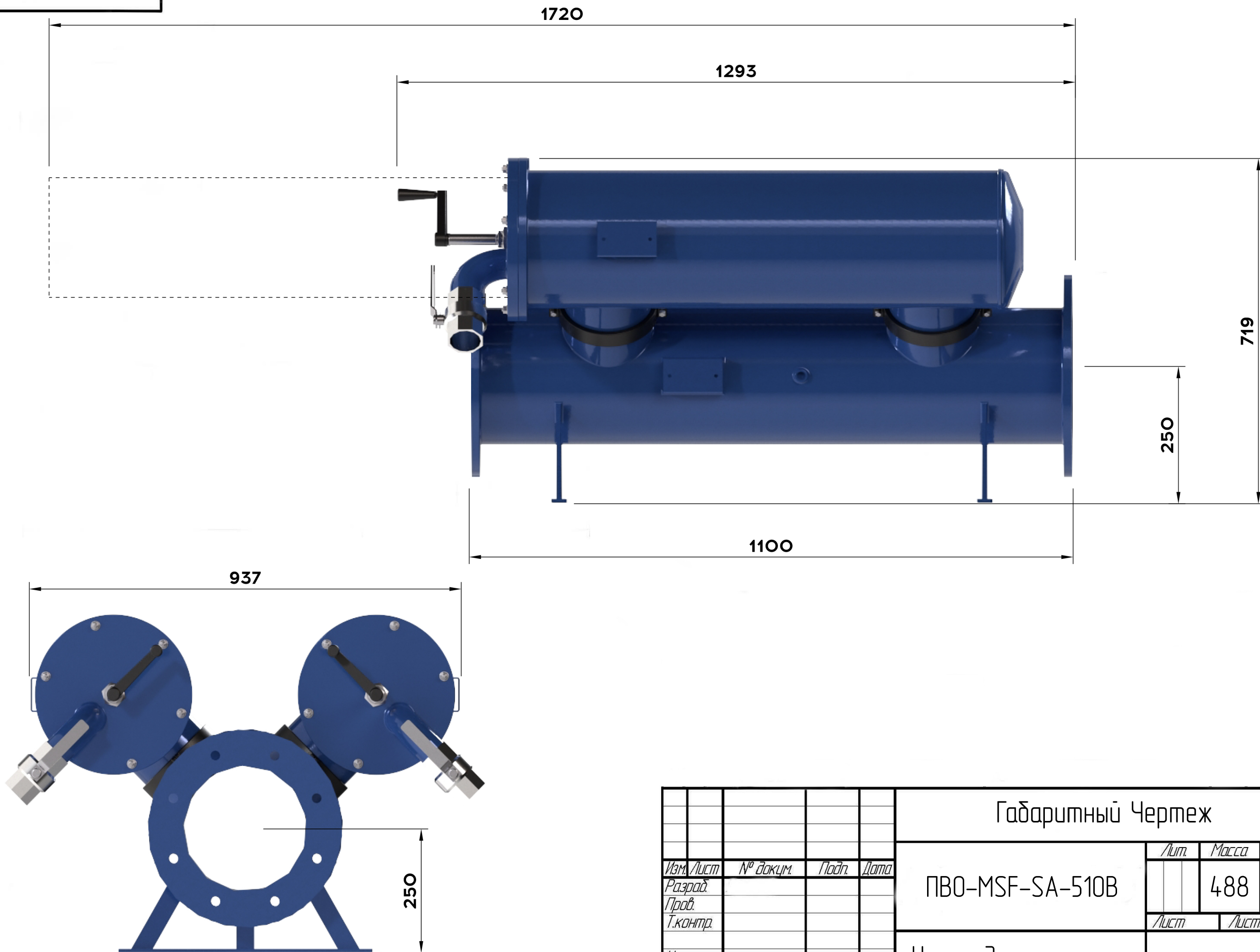


Перв. примен.
Справ. №

Подп. и дата
Взам. инв. №
Инв. № д/обл.
Подп. и дата
Инв. № подл.



				Габаритный Чертеж		
Изм./Лист	№ докум.	Подп.	Дата	Лист	Масса	Масштаб
Разраб.					488	
Проб.				Лист	Листов	1
Т.контр.				Углеродистая сталь		
Н.контр.				000 НПЦ ПромВодочистка		
Утв.				Копировал Формат А3		