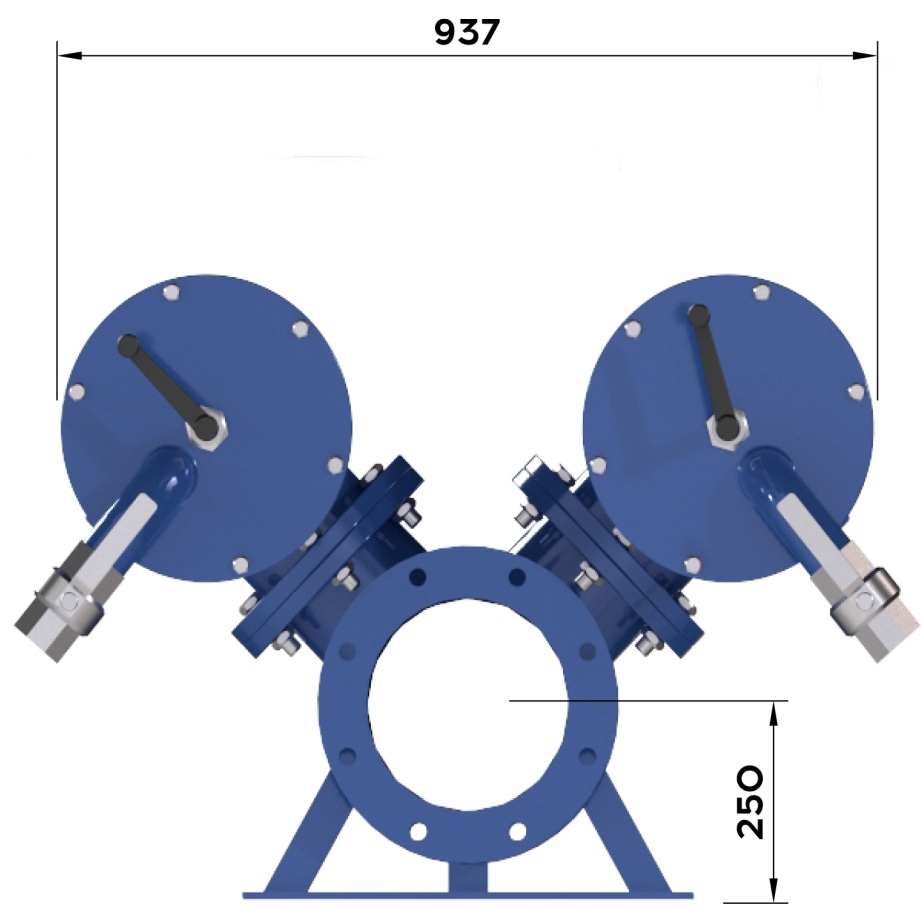
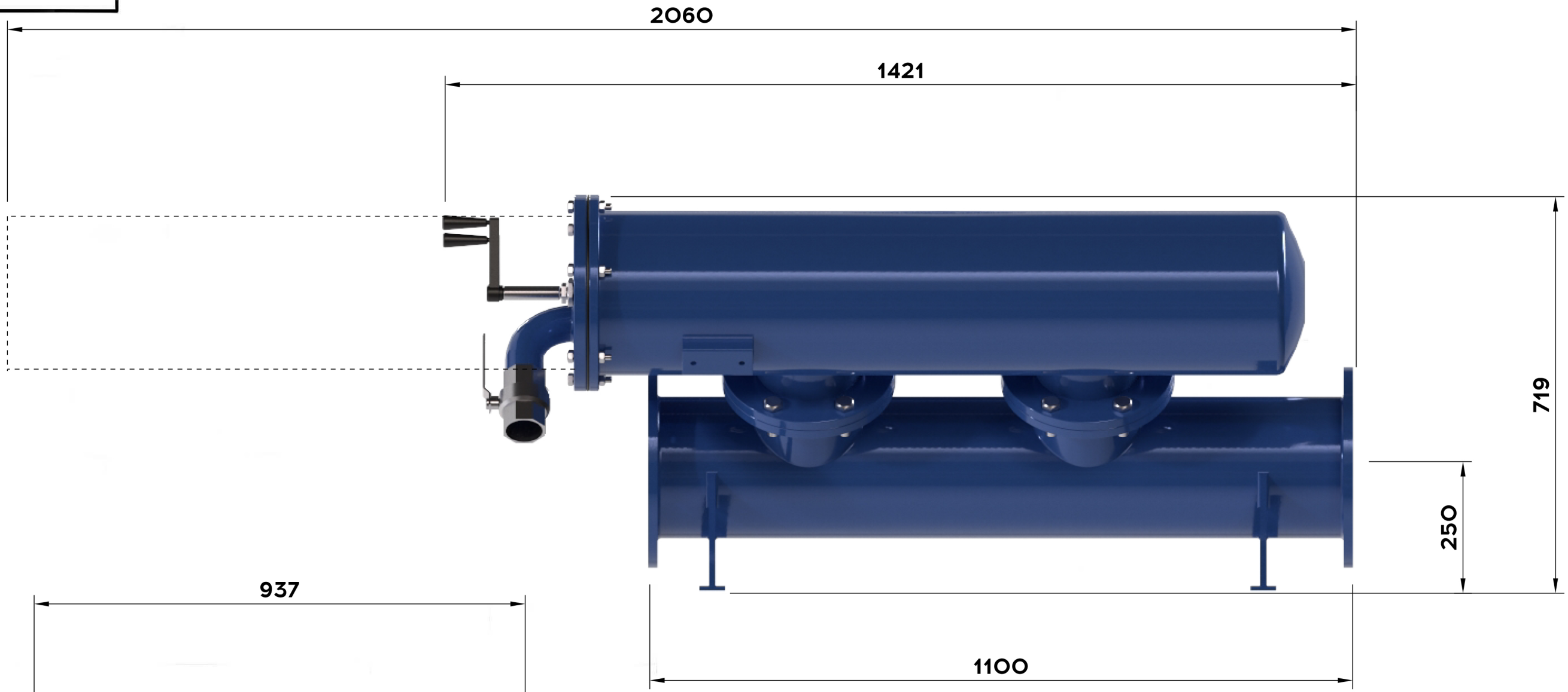


Перв. примен.
Спроб. №

Подп. и дата
Изм. № подл.
Взам. инв. №
Инд. № дробл.
Подп. и дата



Габаритный Чертеж				
Изм./Лист	№ докум.	Подп.	Дата	Лит.
Разраб.				Масса
Проб.				488
Т.контр.				Лист
				Листов
И.контр.				1
Утв.				000 НПЦ ПромВодочистка
Углеродистая Сталь				Формат А3
Копировал				

ПВО-MSF-SA-510S

Углеродистая Сталь

Лит. Масса Масштаб
Лист Листов 1

000 НПЦ ПромВодочистка

Копировал

Формат А3