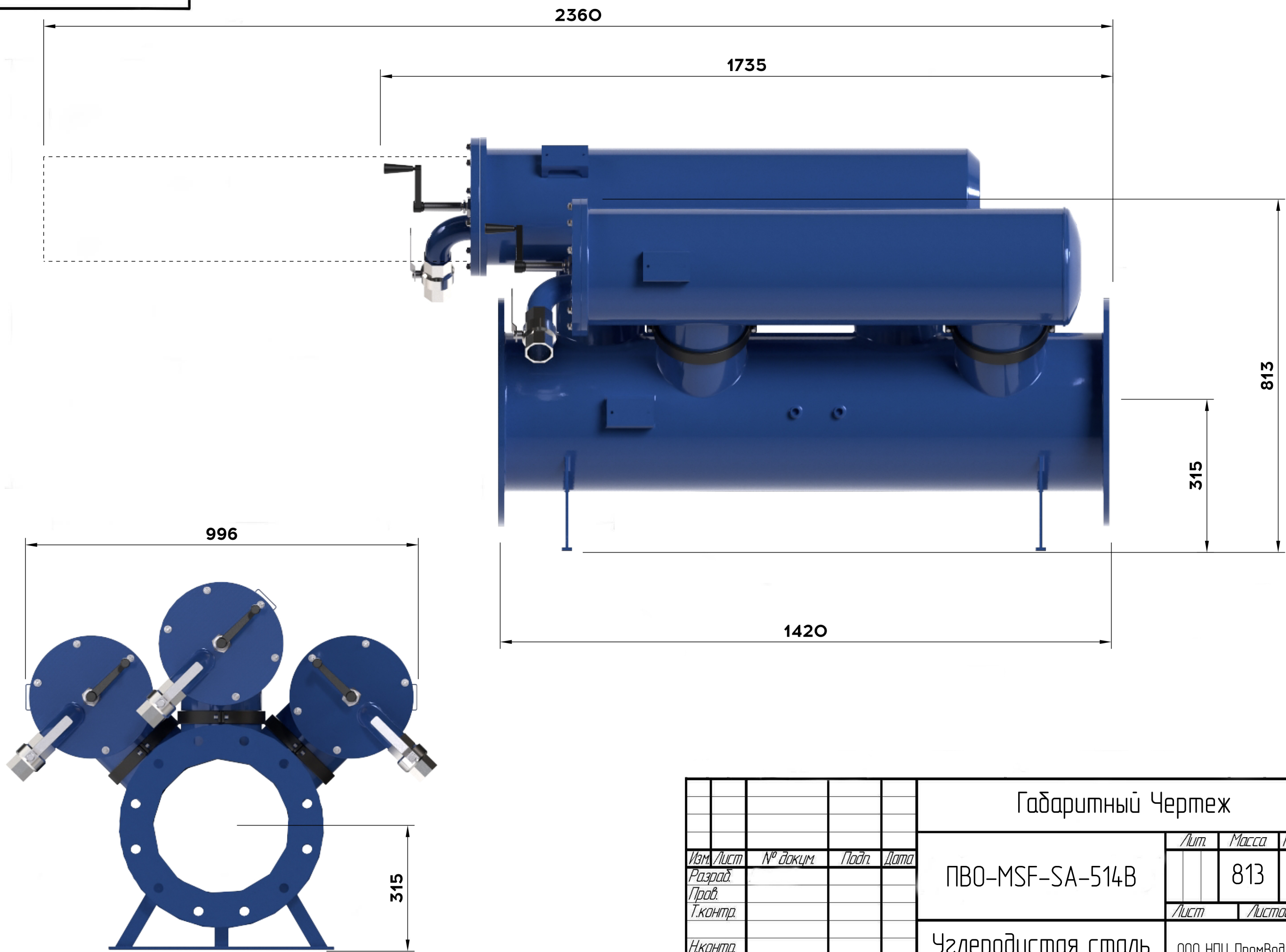


Изм. № подл. Подп. и дата. Подп. и дата. Взам. инв. №. Инв. № дейст. Подп. и дата. Справ. №. Перв. примен.



				Габаритный Чертеж			
Изм./Лист	№ докум.	Подп.	Дата	ПВО-MSF-SA-514B	Лист	Масса	Масштаб
Разраб.						813	
Проб.					Лист	Листов	1
Т.контр.					Углеродистая сталь		
И.контр.					000 НПЦ ПромВодочистка		
Утв.					Копировал Формат А3		