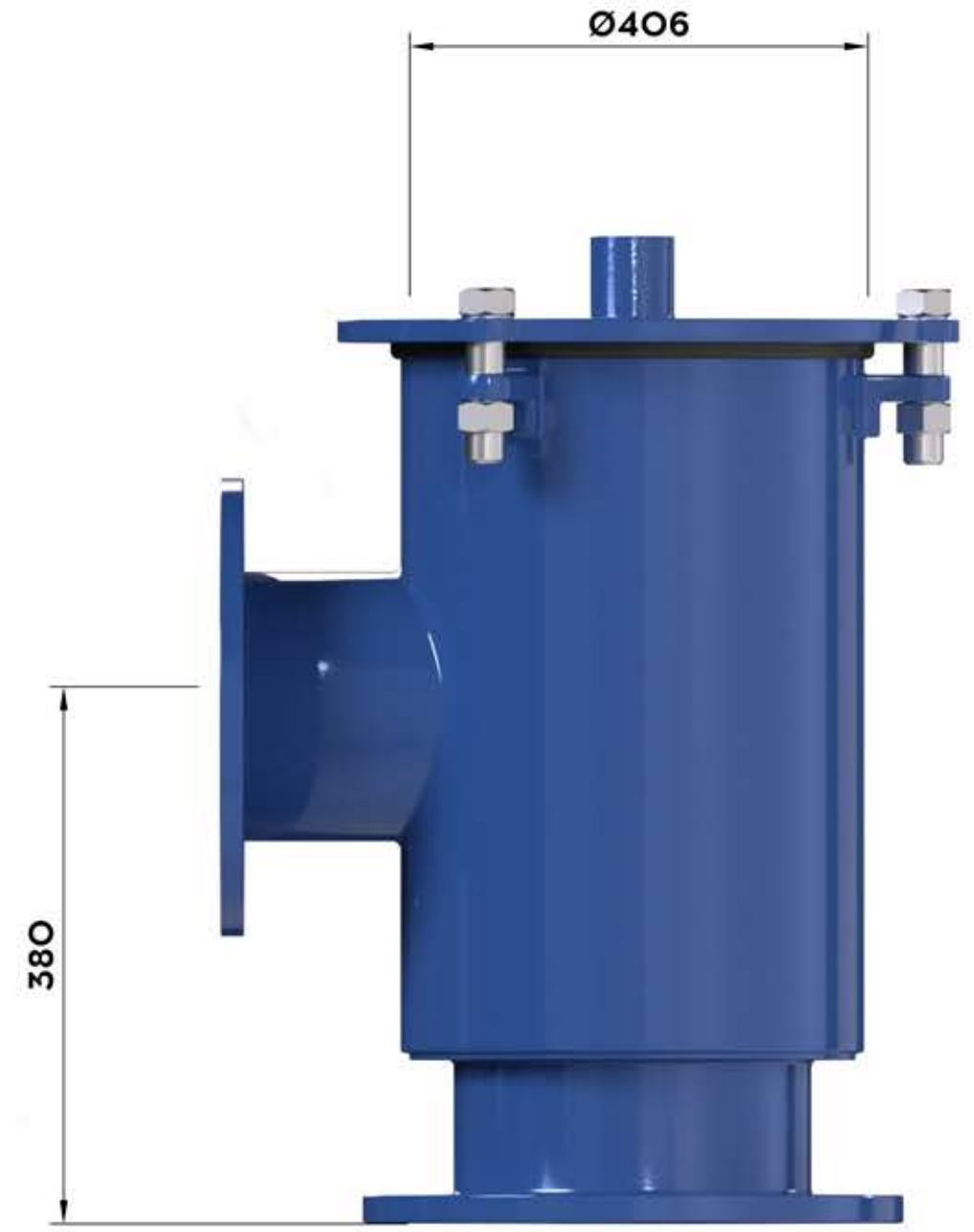
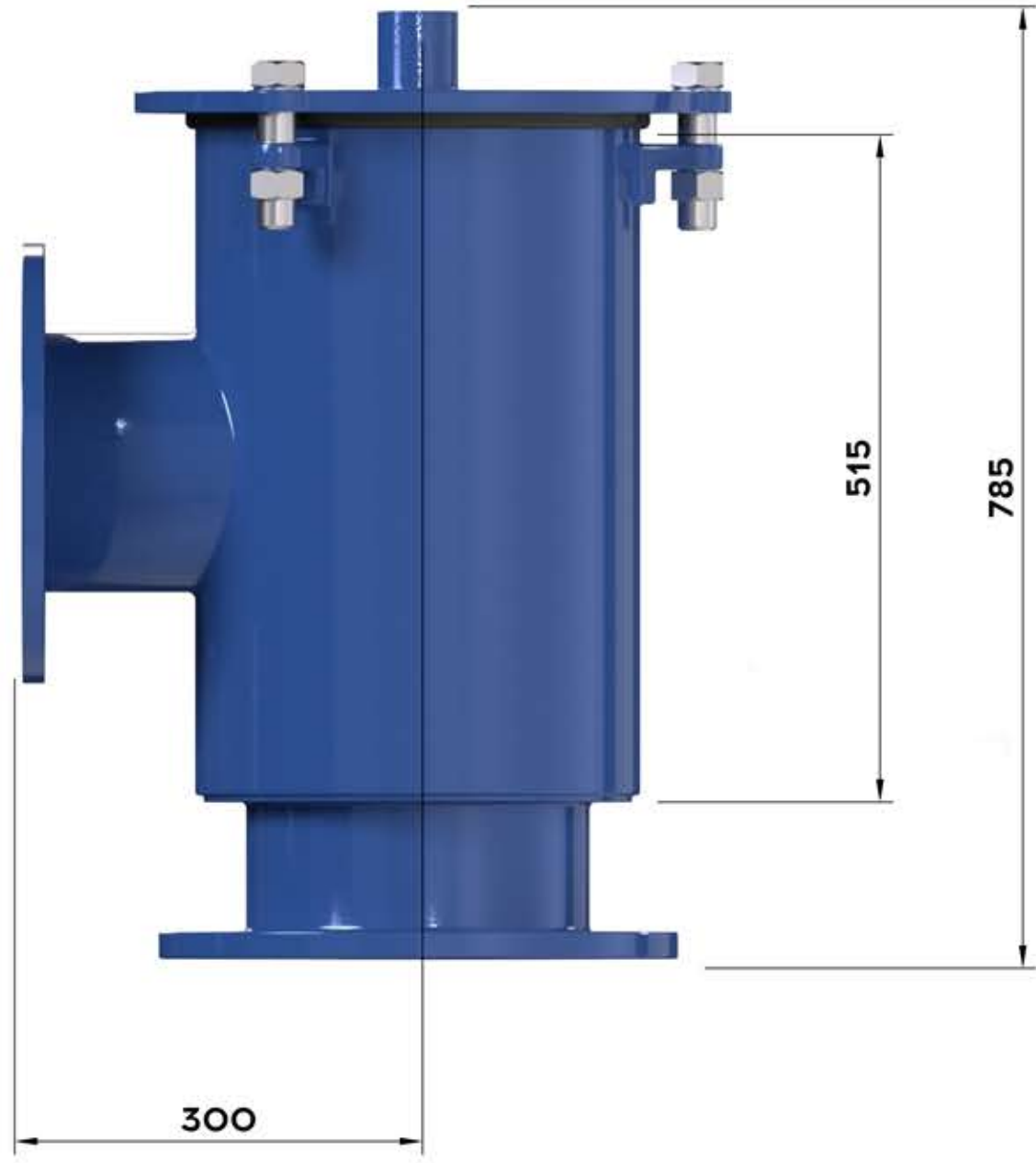


Перв. примен.	
Справ. №	

Инд. № подл.	Подп. и дата	Инд. № дѡдл.	Подп. и дата
Взам. инв. №		Инд. № дѡдл.	



Габаритный Чертеж						
Изм./Лист	№ докум.	Подп.	Дата	Лист	Масса	Масштаб
Разраб.						
Проб.						
Т.контр.				Лист	Листов	1
И.контр.				КОО НПЦ ПромВодочистка		
Утв.				Формат А3		

TOR-FCL-10

Корпус из углеродистой стали

Копировал