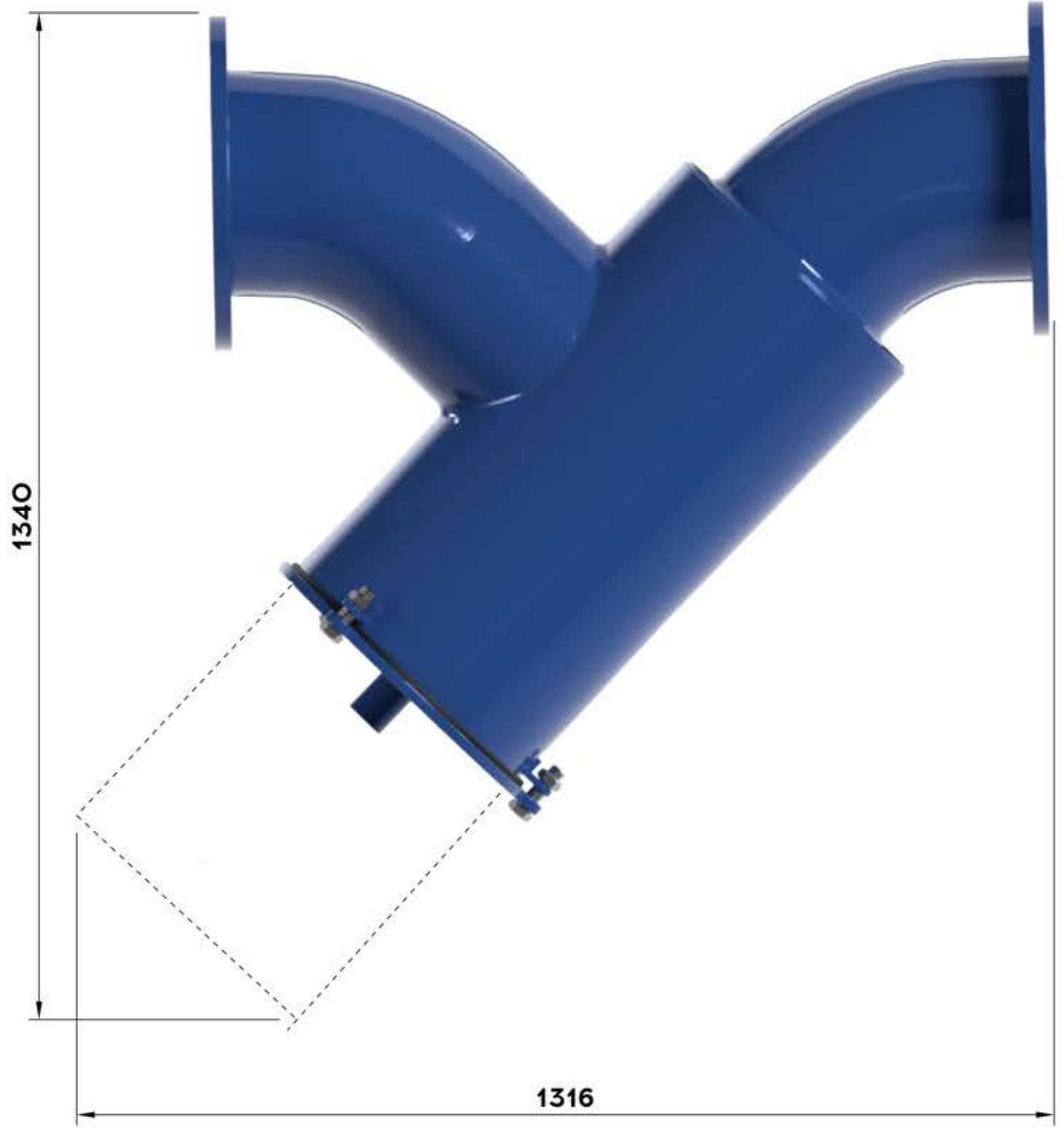
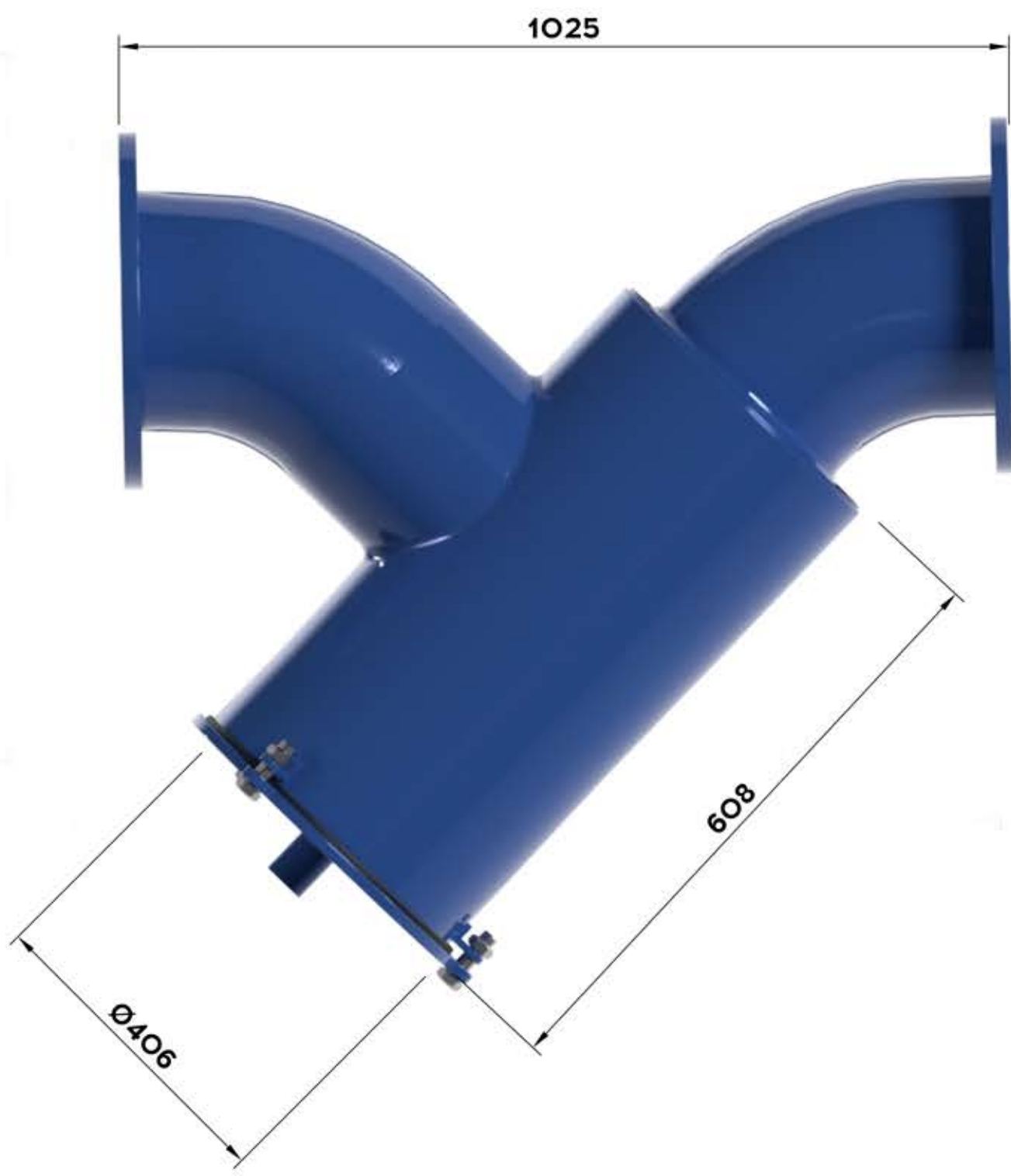


Спроб. №	Перв. примен.
----------	---------------

Инд. № подл.	Подп. и дата	Взам. инв. №	Инд. № вх. докл.	Подп. и дата
--------------	--------------	--------------	------------------	--------------



Изм.	Лист	№ докум.	Подп.	Дата
Разраб.				
Проб.				
Т.контр.				
Н.контр.				
Утв.				

Габаритный Чертеж			
TOR-FCY-12	Лит.	Масса	Масштаб
		115	
Корпус из углеродистой стали	Лист	Листов	1
000 НПЦ ПромВодочистка		Формат А3	

Копировал

Формат А3