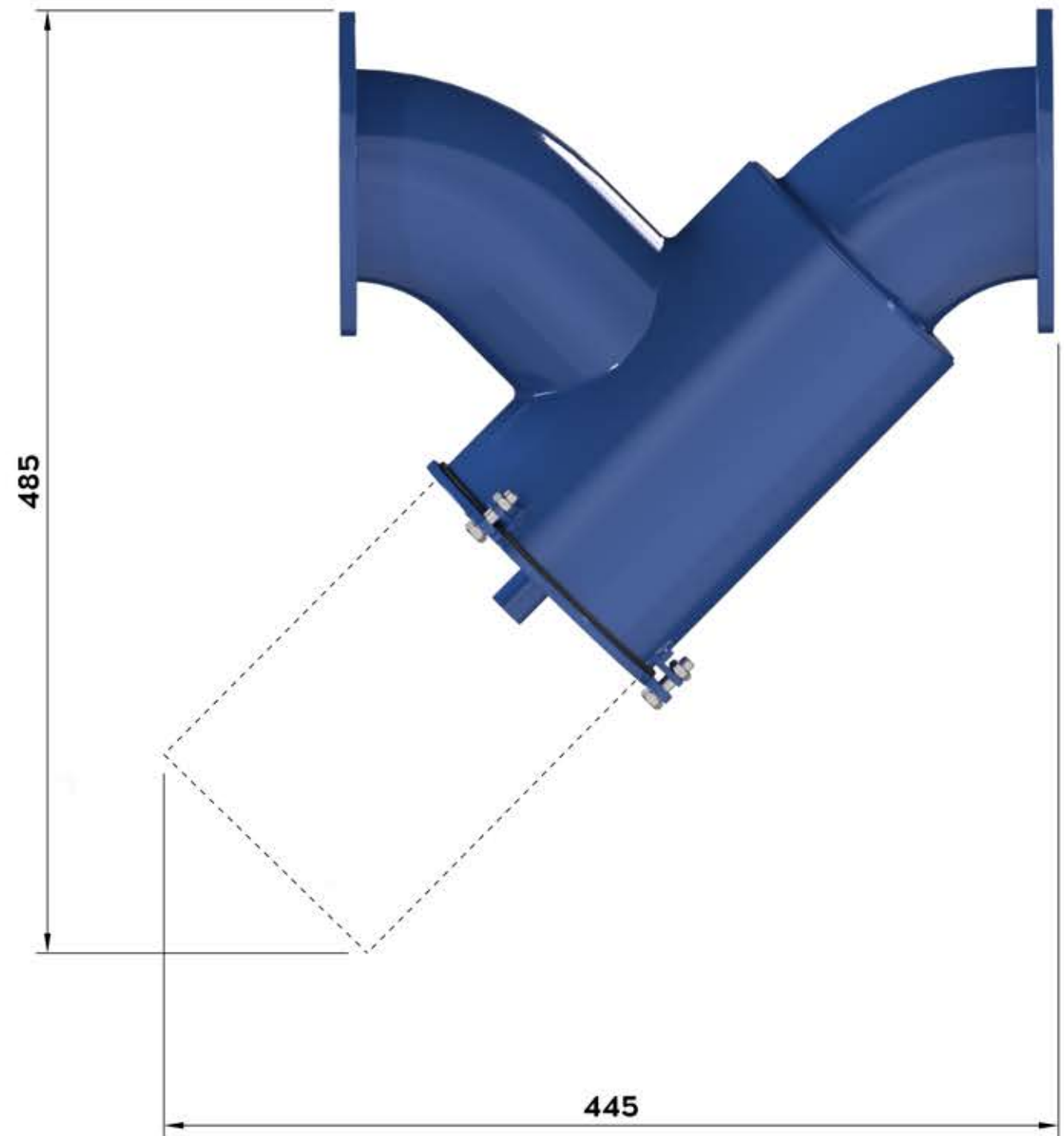
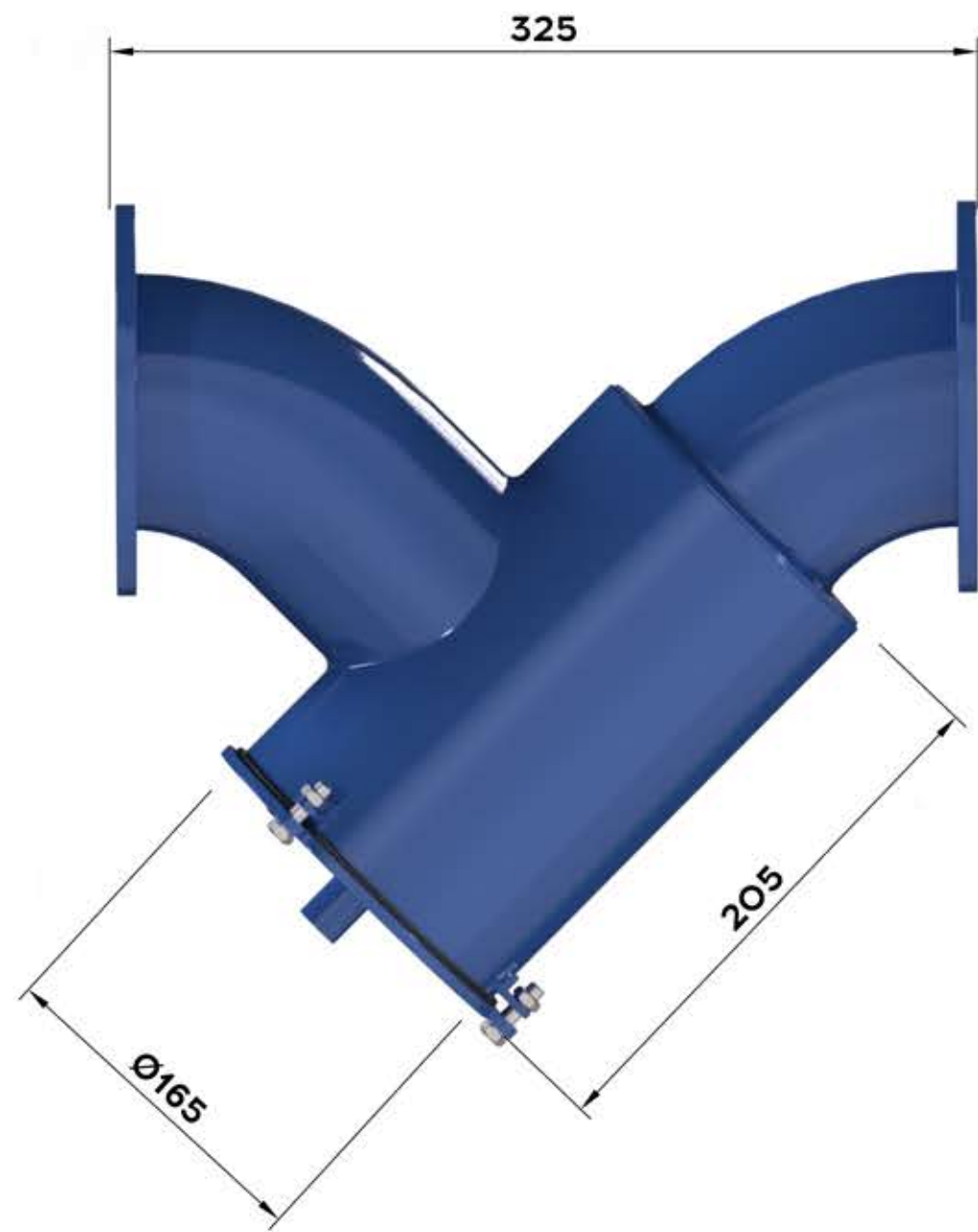


Изм. № подл.	Подп. и дата	Взам. инв. №	Инд. № д/дел	Подп. и дата	Справ. №	Перв. примен.



Изм. № подл.	Подп. и дата	Взам. инв. №	Инд. № д/дел	Подп. и дата

Изм. / Лист	№ докум.	Подп.	Дата
Разраб.			
Проб.			
Т.контр.			
И.контр.			
Утв.			

Габаритный Чертеж			
TOR-FCY-3	Лист	Масса	Масштаб
	17		
Лист	Листов	1	
Корпус из углеродистой стали		ООО НПЦ ПромВодочистка	
Копировал		Формат А3	