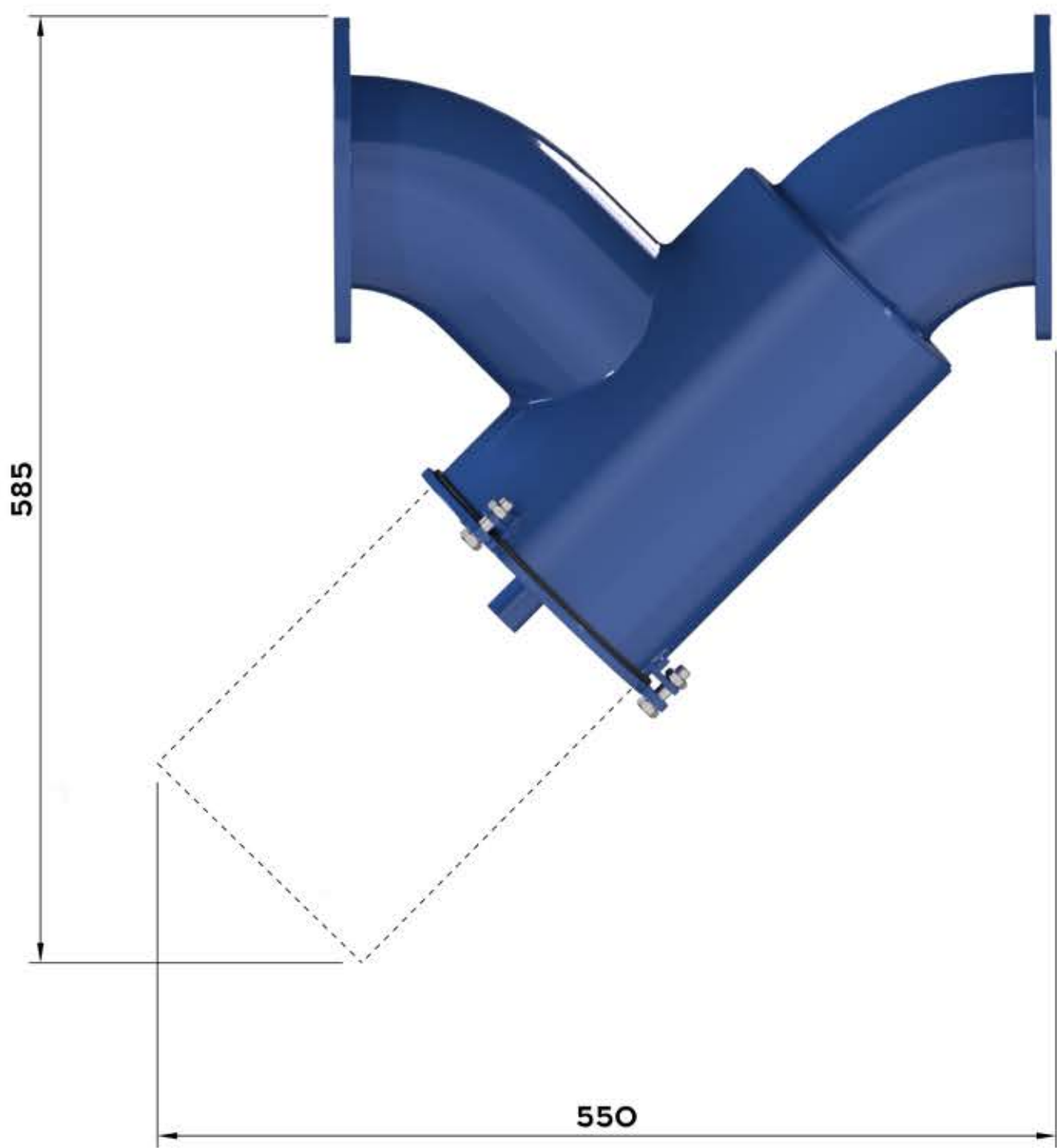
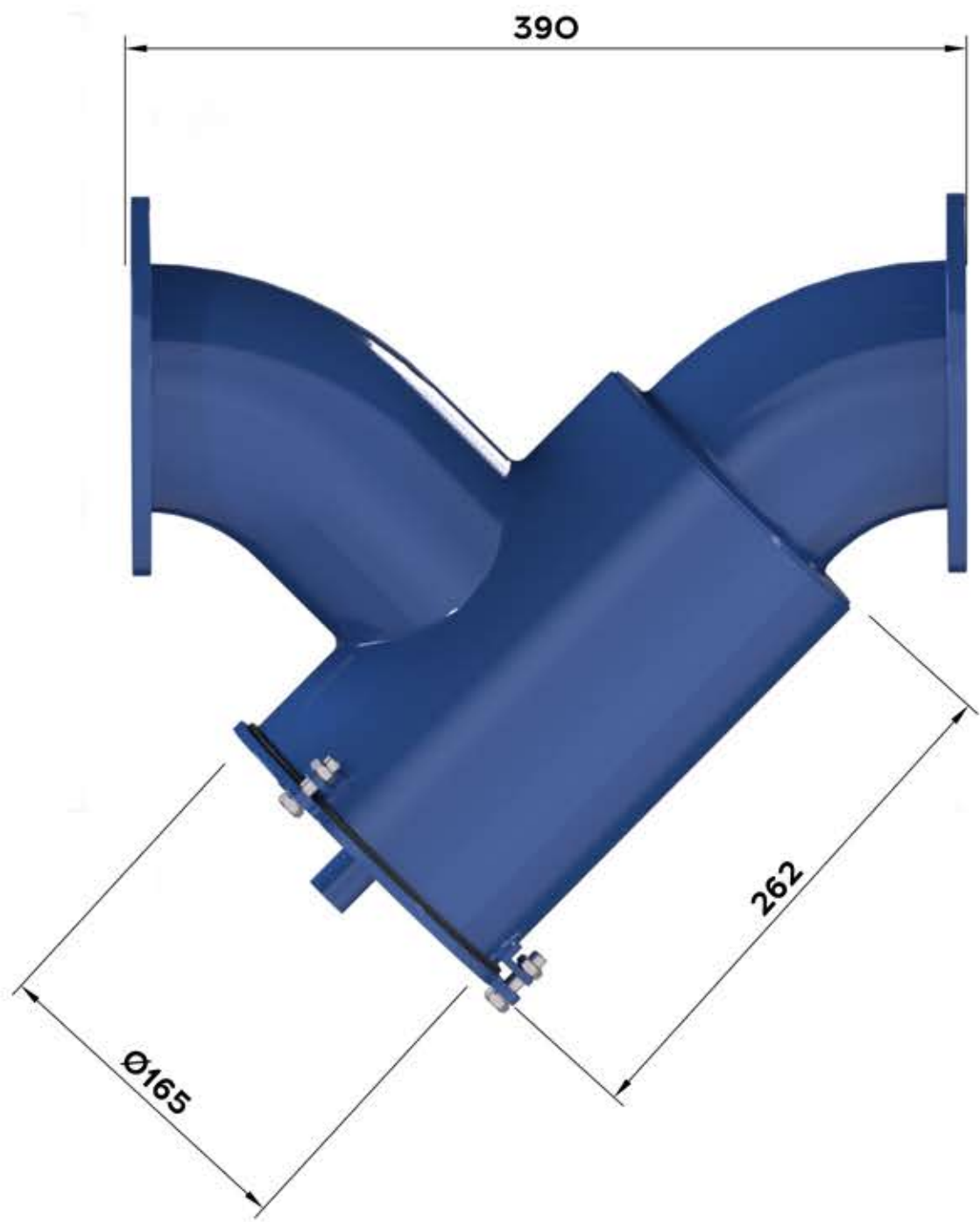


Изм. № подл.	Подп. и дата	Взам. инв. №	Инд. № дѡдл.	Подп. и дата	Справ. №	Перв. примен.



Изм. № подл.	Подп. и дата	Взам. инв. №	Инд. № дѡдл.	Подп. и дата

Изм. / лист	№ докум.	Подп.	Дата
Разраб.			
Проб.			
Т.контр.			
И.контр.			
Утв.			

Габаритный Чертеж			
TOR-FCY-4	Лист	Масса	Масштаб
	19		
	Лист	Листов	1
Корпус из углеродистой стали		ООО НПЦ ПромВодочистка	
Копировал		Формат А3	