

Справ. №

Перв. примен.

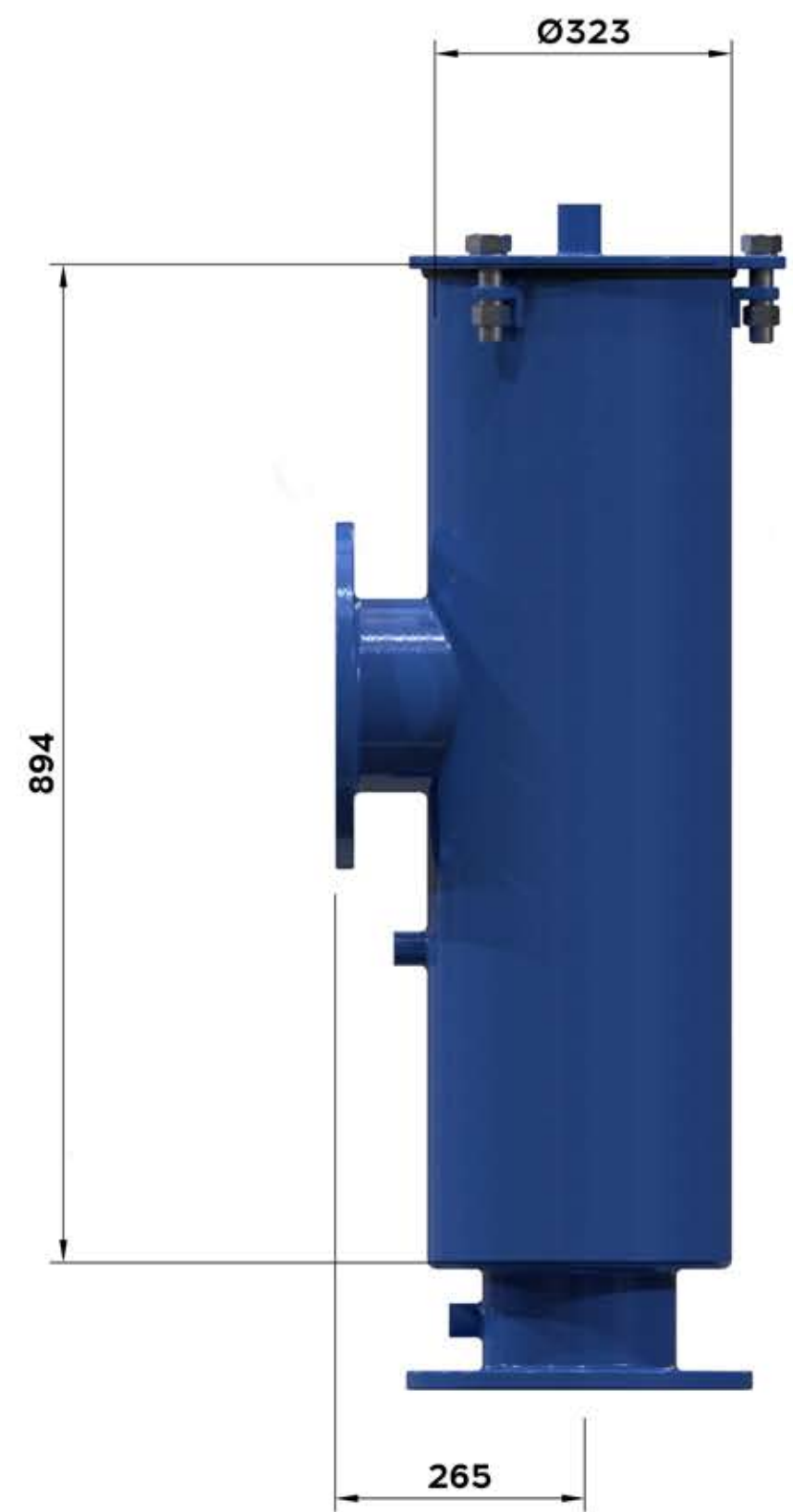
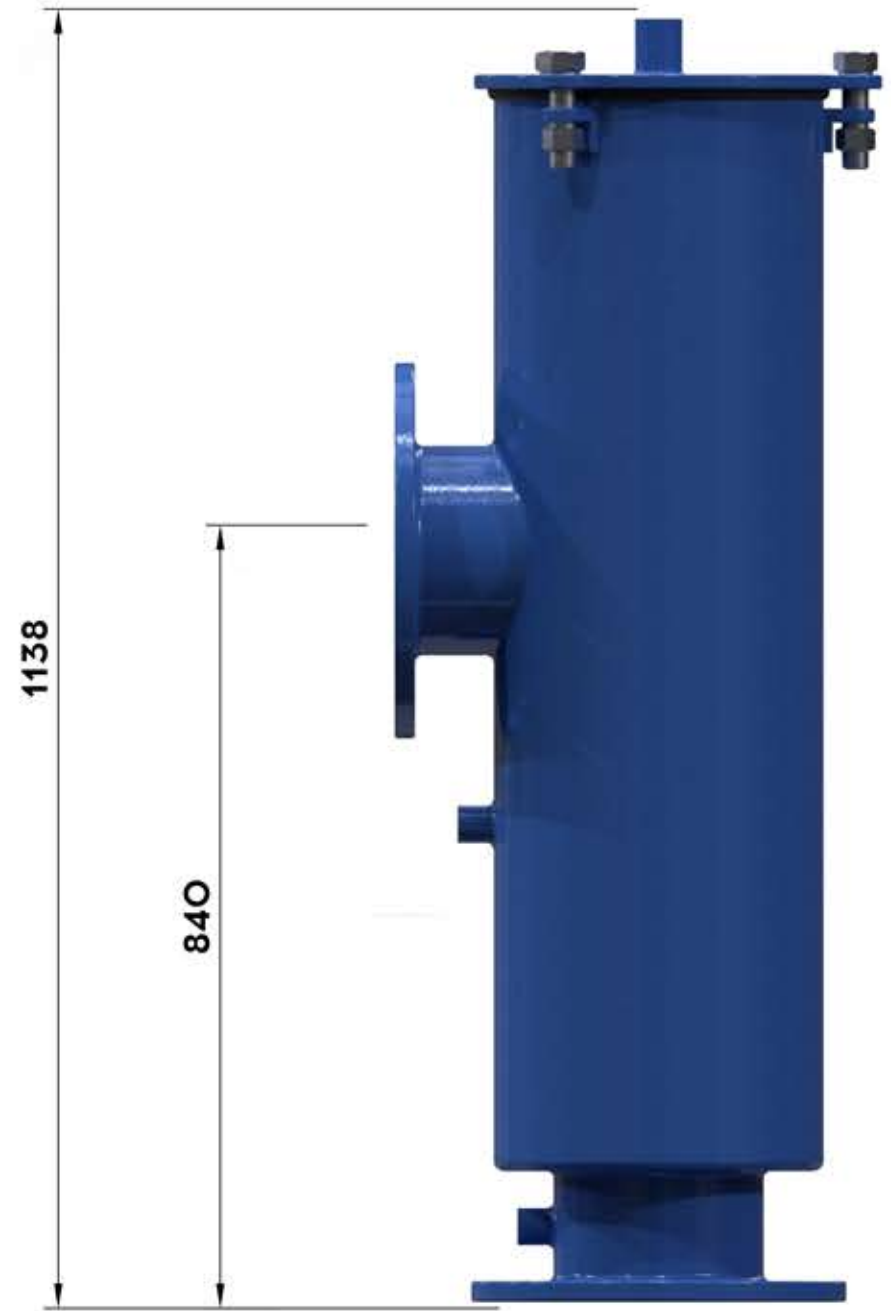
Подп. и дата

Изм. №

Взам. инв. №

Подп. и дата

Изм. № подл.



Габаритный Чертеж				
Изм./Лист	№ докум.	Подп.	Дата	Лист
Разраб.				Масса
Проб.				Масштаб
Т.контр.				Лист
И.контр.				Листов
Утв.				1
ТОР-FL-6				000 НПЦ ПромВодочистка
Корпус из углеродистой стали				Формат А3
Копировал				