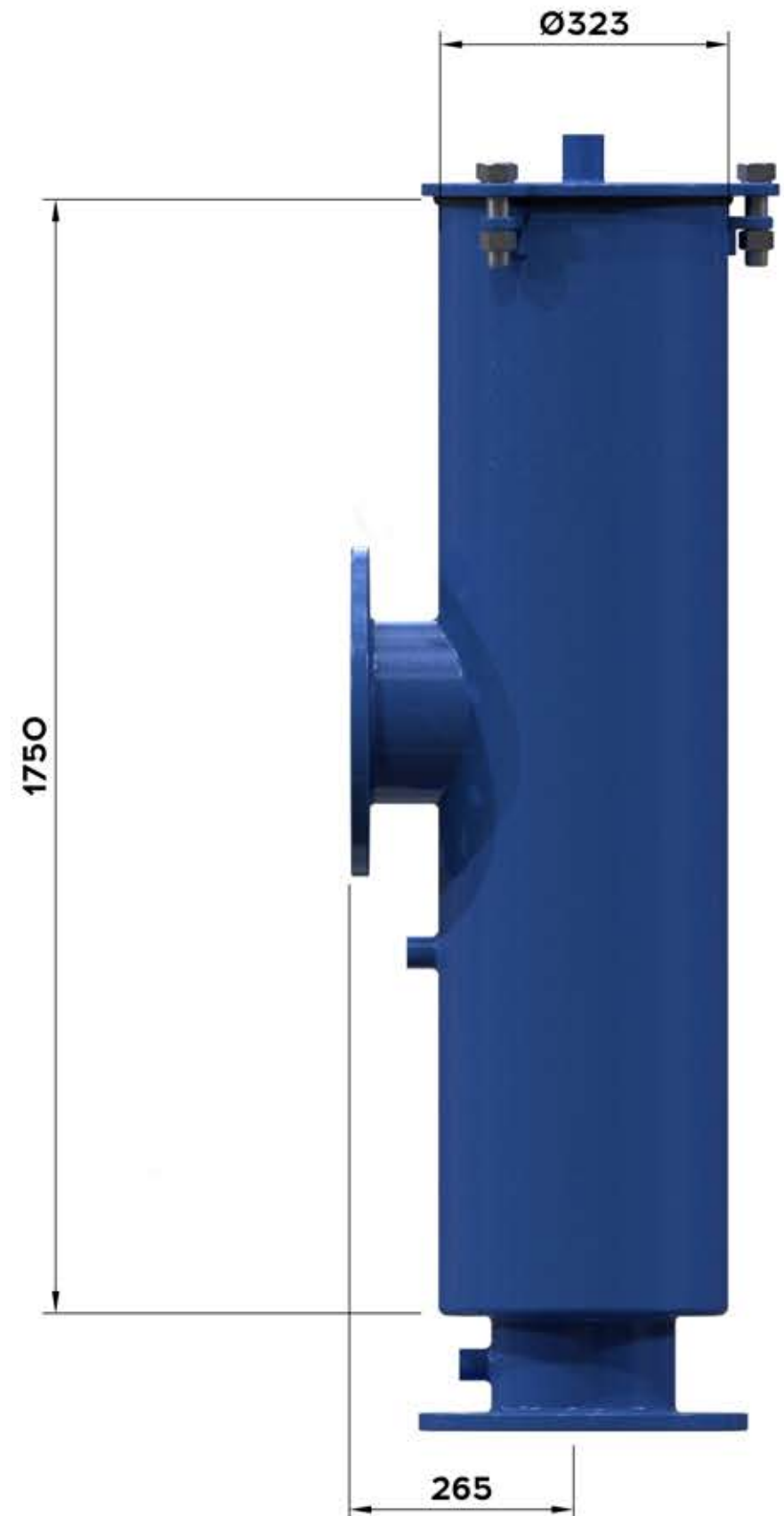
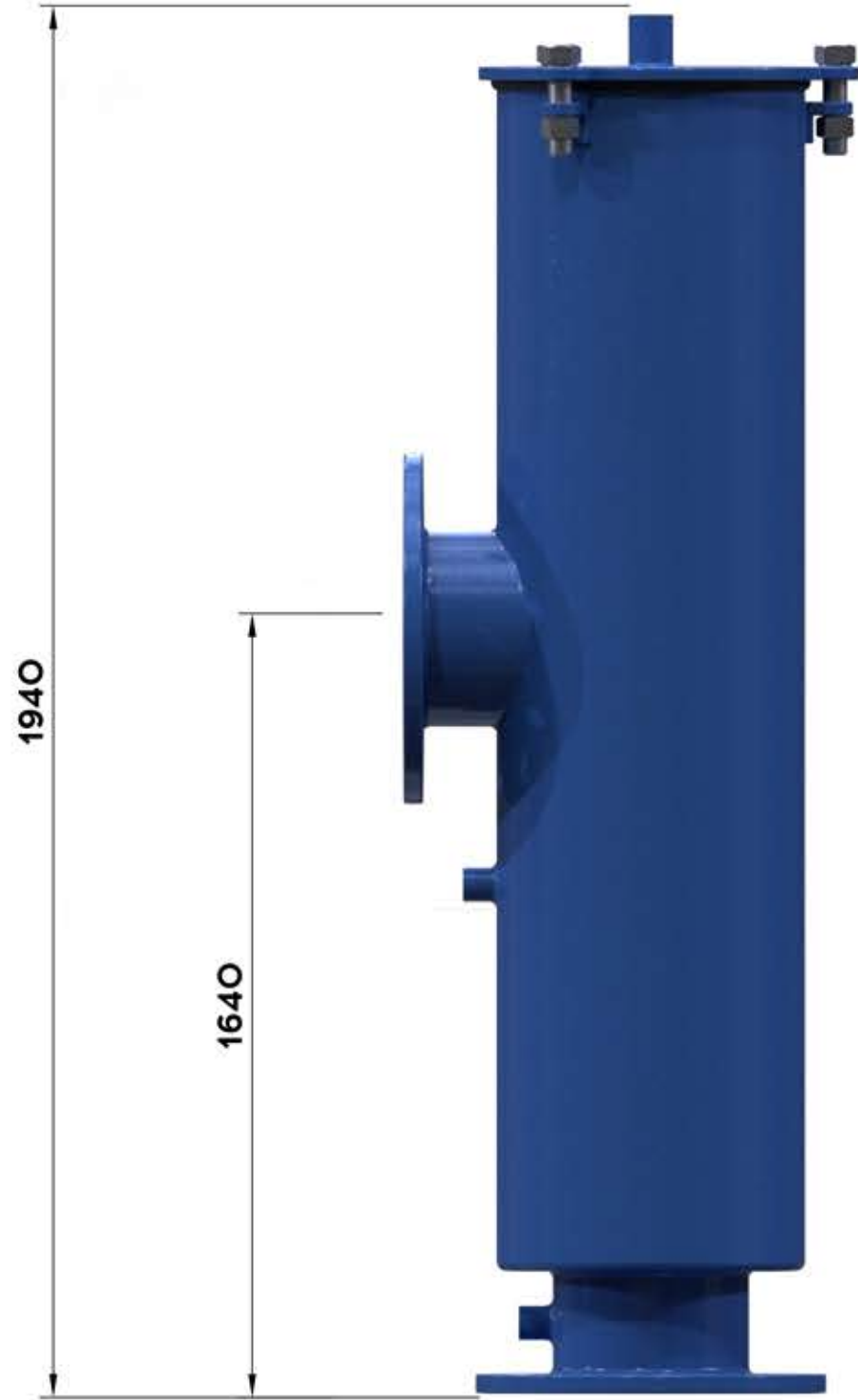


Изм. № подл.	Подп. и дата	Взам. инв. №	Инд. № дѣла	Подп. и дата	Справ. №	Перв. примен.



Изм.	Лист	№ докум.	Подп.	Дата
Разраб.				
Проб.				
Т.контр.				
И.контр.				
Утв.				

Габаритный Чертеж			
TOR-FL-8	Лист	Масса	Масштаб
	Лист	Листов	1
Корпус из углеродистой стали		ООО НПЦ ПромВодочистка	
Копировал		Формат А3	