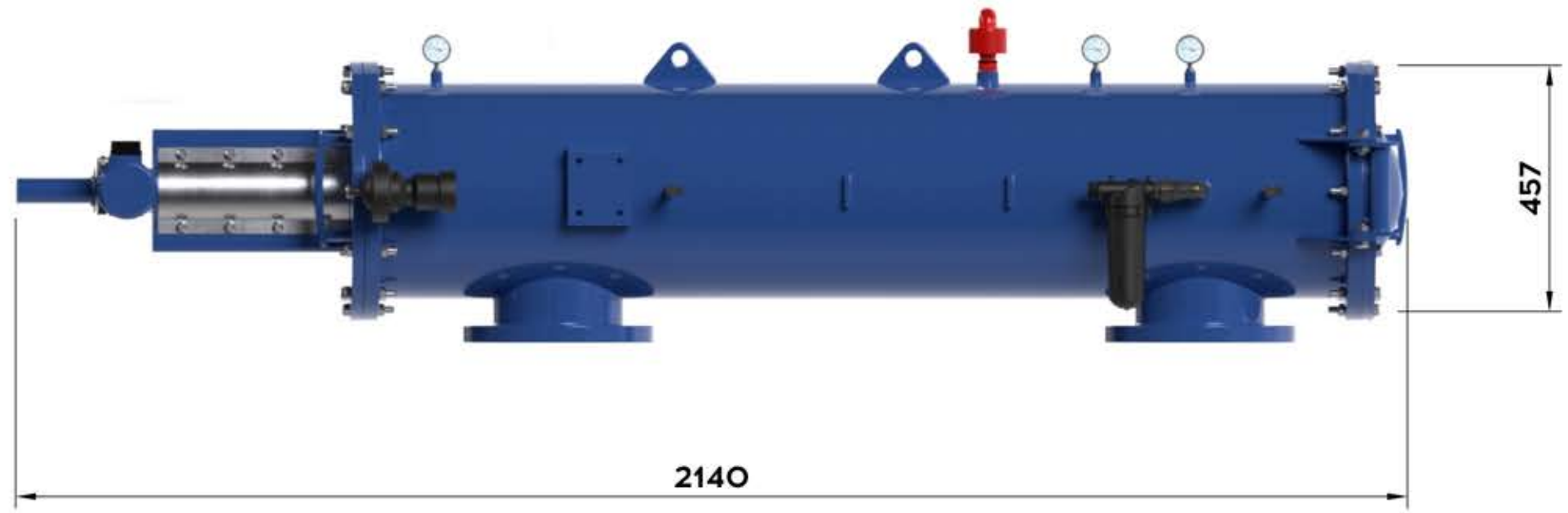
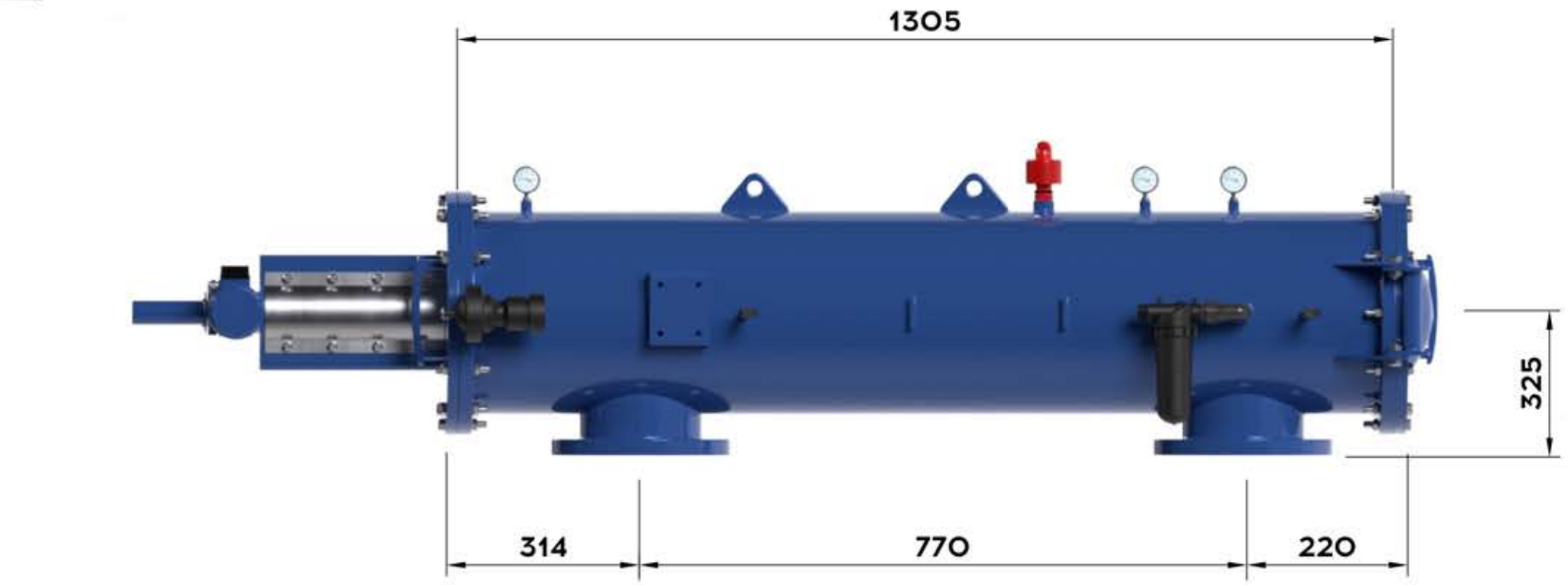


Перв. примен.	
Справ. №	

Инд. № подл.	Подп. и дата
Взам. инв. №	Инд. № вх. док.
Подп. и дата	Подп. и дата



Изм.	Лист	№ докум.	Подп.	Дата
Разраб.				
Проб.				
Т.контр.				
И.контр.				
Утв.				

Габаритный Чертеж		
TOR-FMA-2004	Лит.	Масса
		280
Корпус из углеродистой стали	Лист	Листов
		1
000 НПЦ ПромВодочистка		Формат А3

Копировал