

Перв. примен.

Справ. №

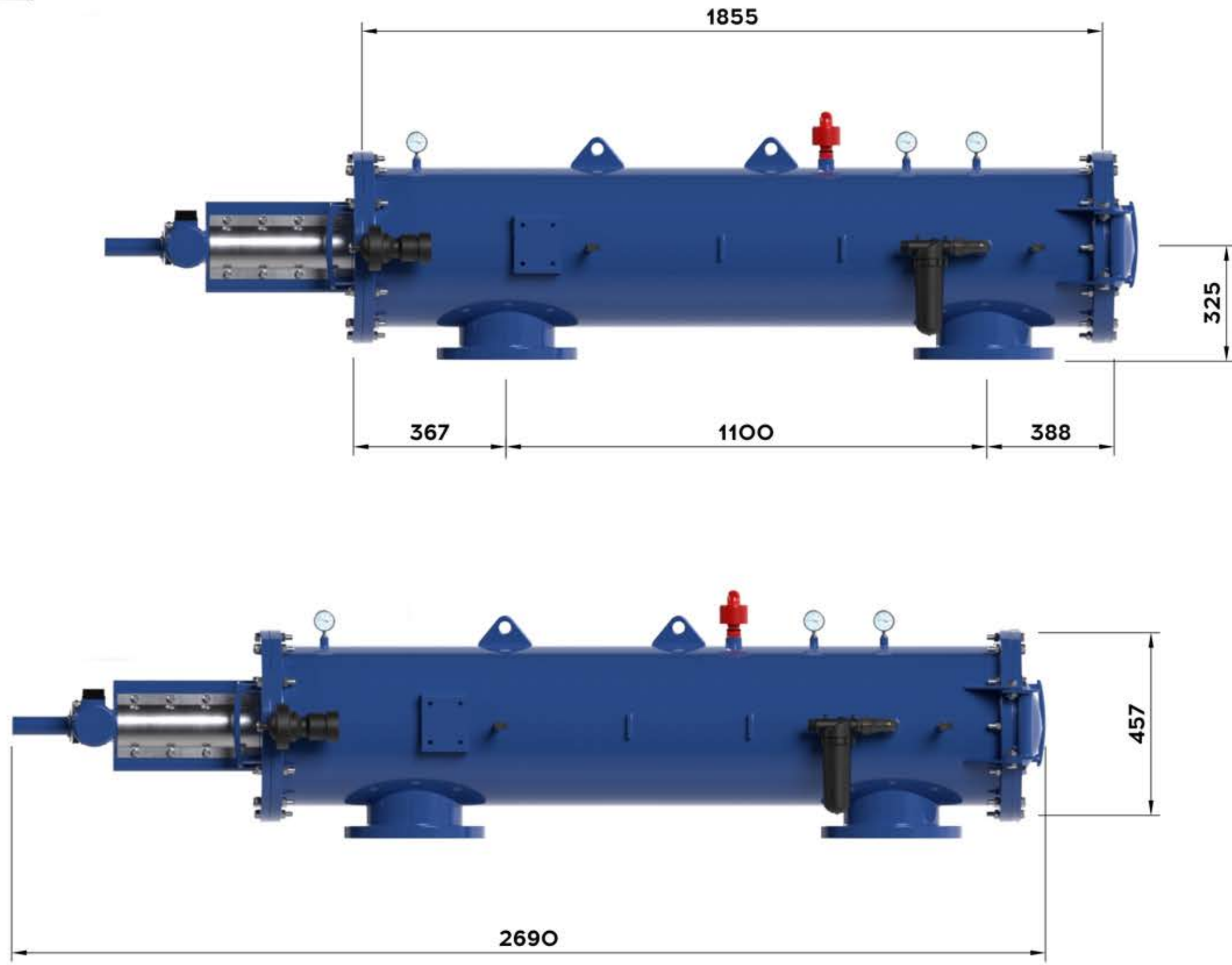
Подп. и дата

Инд. № докум.

Взам. инв. №

Подп. и дата

Инд. № подл.



Изм.	Лист	№ докум.	Подп.	Дата
Разраб.				
Проб.				
Т.контр.				
Н.контр.				
Утв.				

Габаритный Чертеж

TOR-FMA-2008

Корпус из углеродистой стали

Лит.	Масса	Масштаб
	390	
Лист	Листов	1

ООО НПЦ ПромВодочистка

Копировал

Формат А3