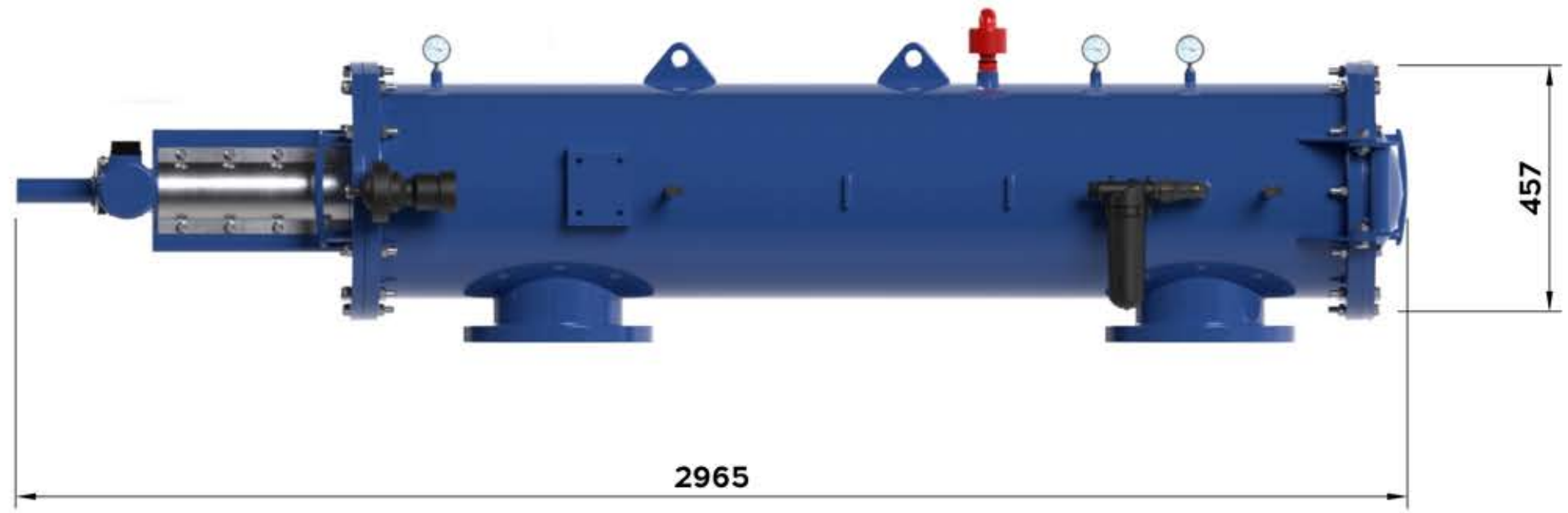
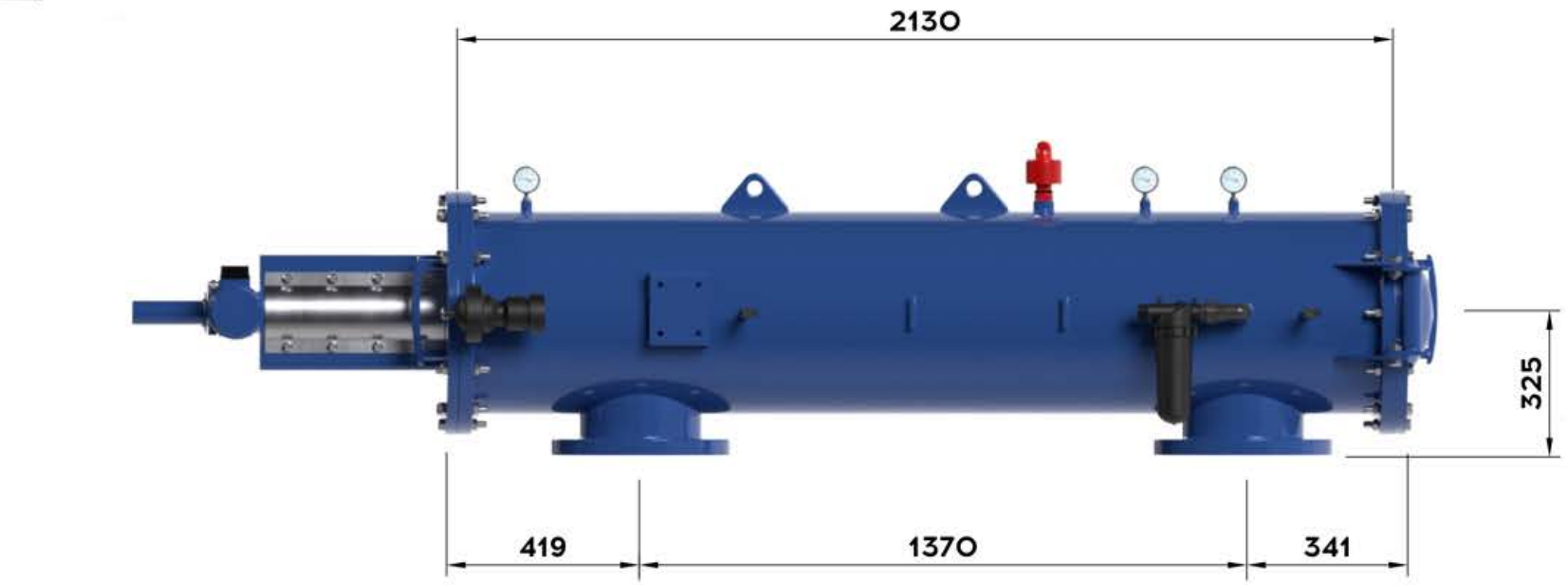


Перв. примен.	
Справ. №	

Инд. № подл.	Подп. и дата
Взам. инв. №	Инд. № инв.
Подп. и дата	Подп. и дата



Изм.	Лист	№ докум.	Подп.	Дата
Разраб.				
Проб.				
Т.контр.				
И.контр.				
Утв.				

Габаритный Чертеж			
TOR-FMA-2010	Лит.	Масса	Масштаб
		430	
	Лист	Листов	1
Корпус из углеродистой стали		ООО НПЦ ПромВодочистка	
Копировал		Формат А3	