

Перв. примен.

Спроб. №

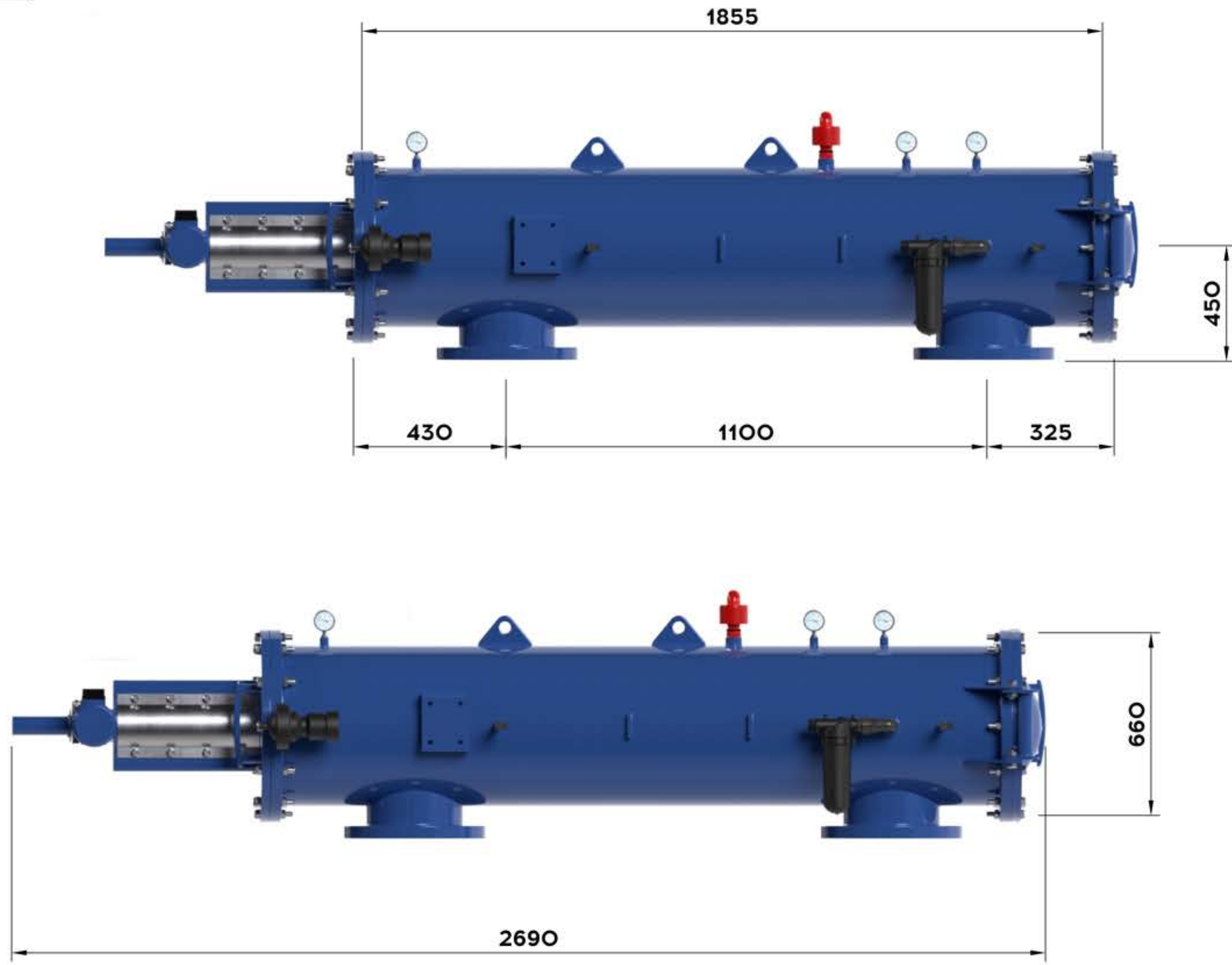
Подп. и дата

Инд. № эдвл

Взам. инв. №

Подп. и дата

Инд. № подл.



					Габаритный Чертеж			
Изм.	Лист	№ докум.	Подп.	Дата	TOR-FMA-2012	Лит.	Масса	Масштаб
Разраб.							595	
Проб.						Лист	Листов	1
Т.контр.					Корпус из углеродистой стали		ООО НПЦ ПромВодочистка	
И.контр.					Копировал		Формат А3	
Утв.								