

Перв. примен.

Спроб. №

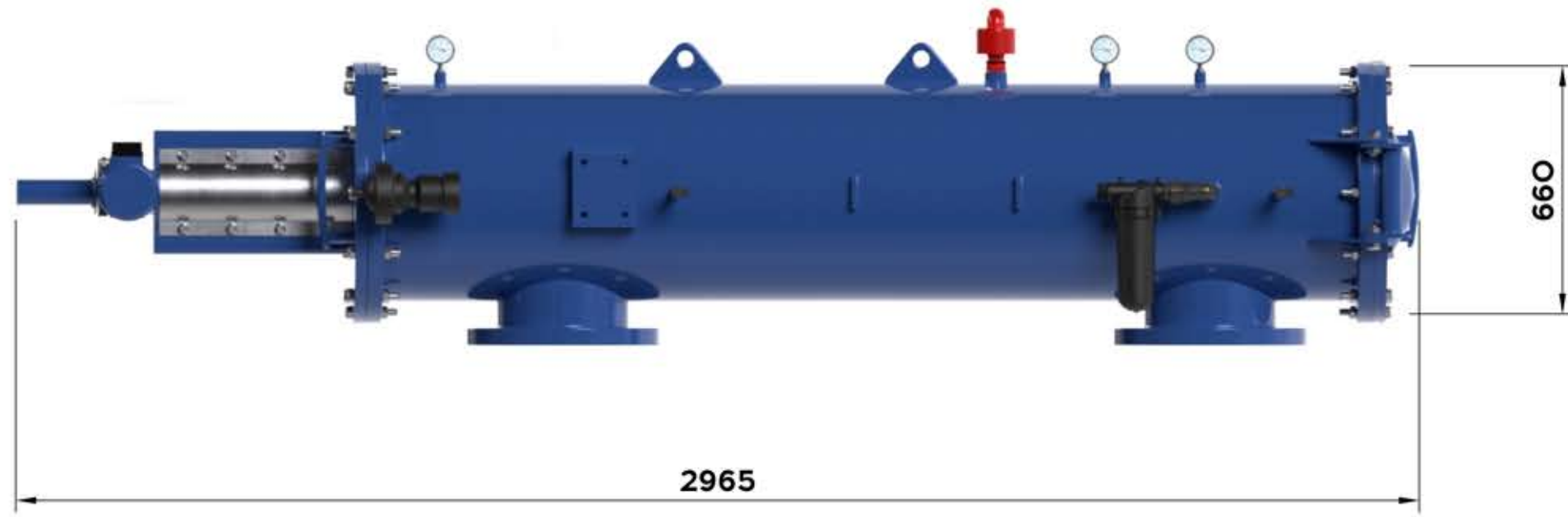
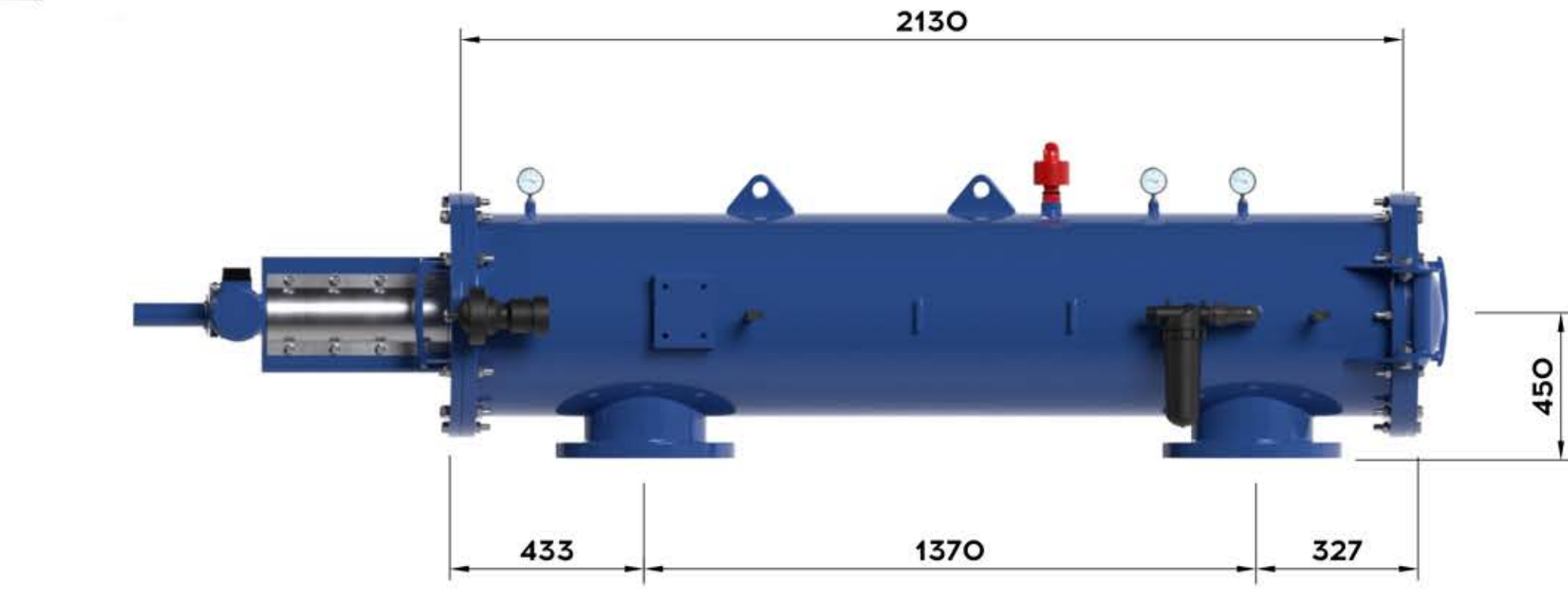
Подп. и дата

Инд. № докум.

Взам. инв. №

Подп. и дата

Инд. № подл.



					Габаритный Чертеж			
Изм.	Лист	№ докум.	Подп.	Дата	TOR-FMA-2014	Лит.	Масса	Масштаб
Разраб.							668	
Проб.						Лист	Листов	1
Т.контр.					Корпус из углеродистой стали	ООО НПЦ ПромВодочистка		
И.контр.						Формат А3		
Утв.					Копировал			