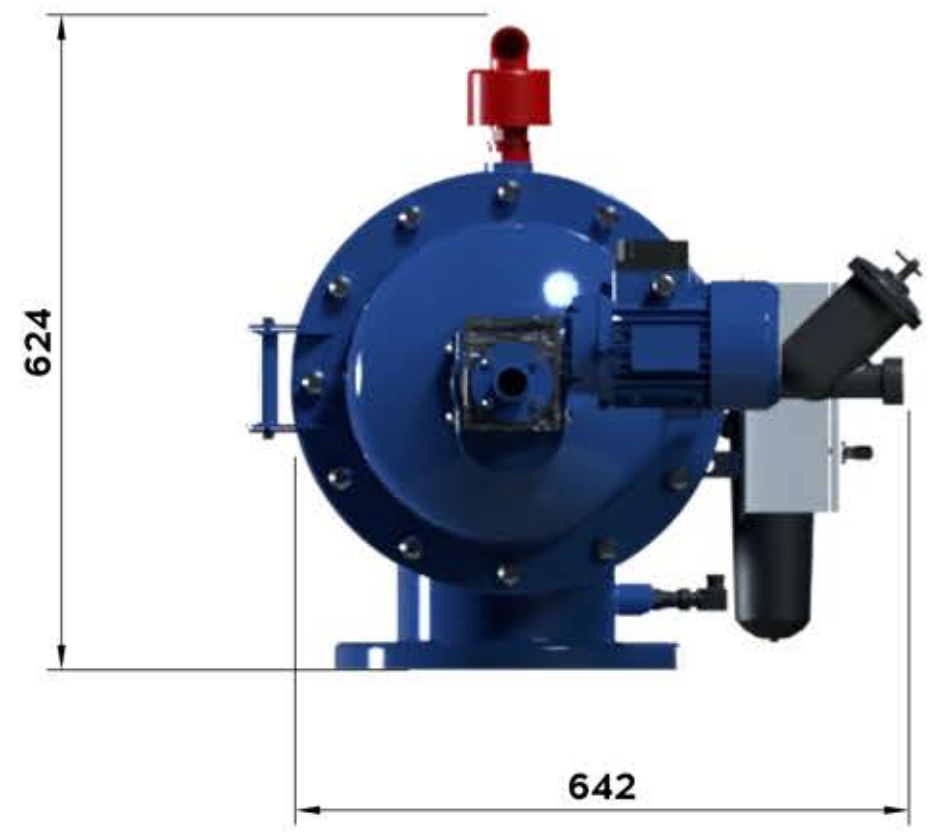
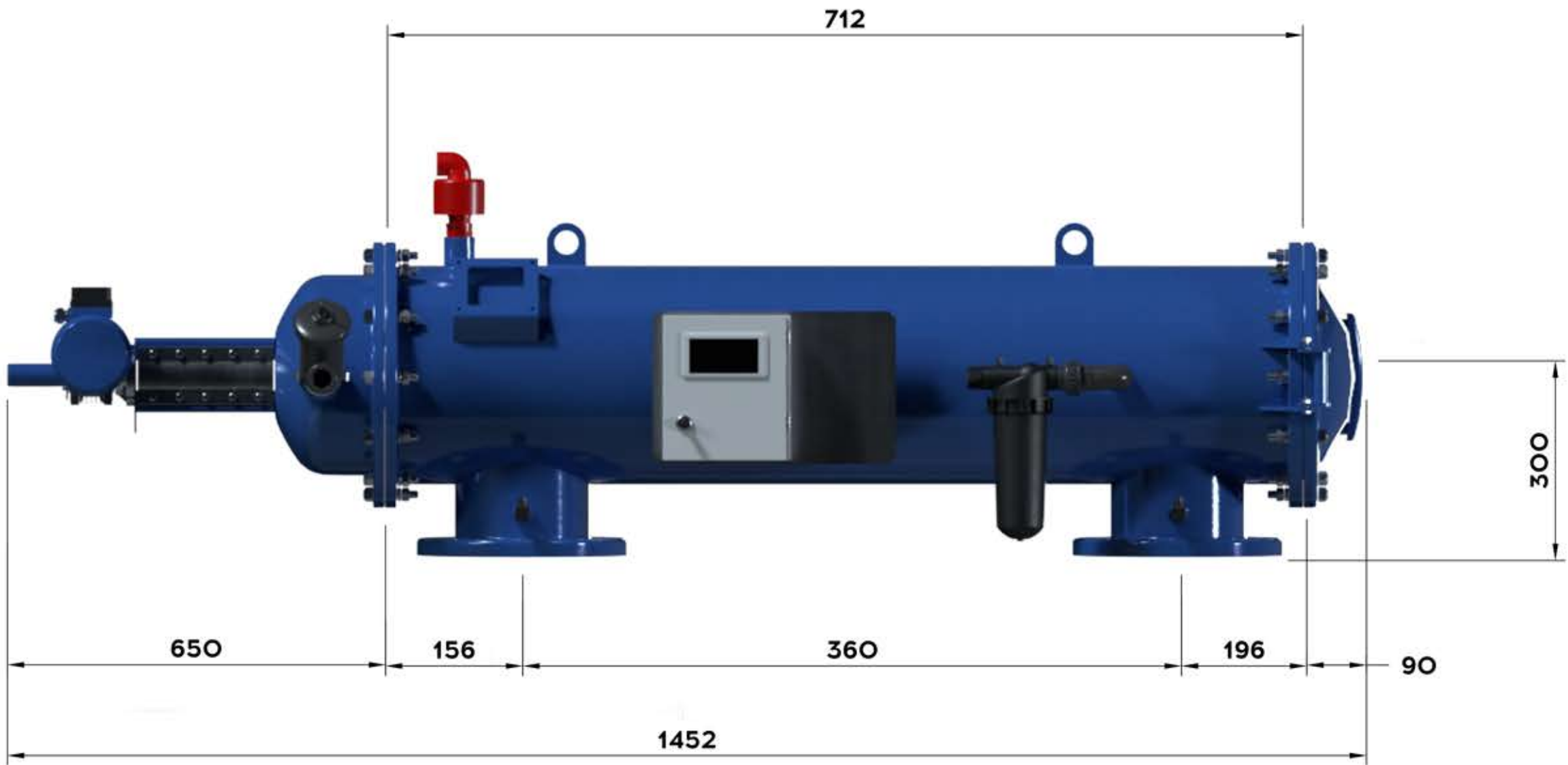


Изм. № подл.	Подп. и дата	Взам. инв. №	Инд. № дубл.	Подп. и дата	Спроб. №	Перв. примен.

Изм. № подл.	Подп. и дата	Взам. инв. №	Инд. № дубл.	Подп. и дата	Спроб. №	Перв. примен.



					Габаритный Чертеж			
Изм./Лист	№ докум.	Подп.	Дата		TOR-FMA-4003E	Лист	Масса	Масштаб
Разраб.								
Проб.						Лист	Листов	1
Т.контр.					Корпус из углеродистой стали	ООО НПЦ ПромВодочистка		
И.контр.						Формат А3		
Утв.					Копировал			