

Перв. примен.

Спроб. №

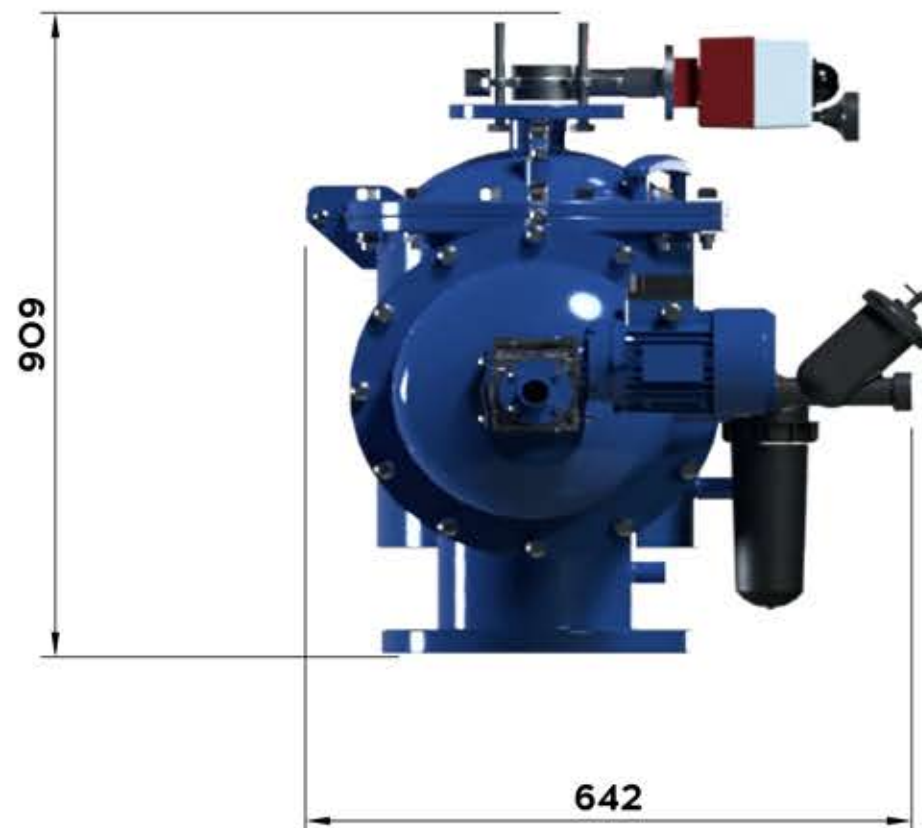
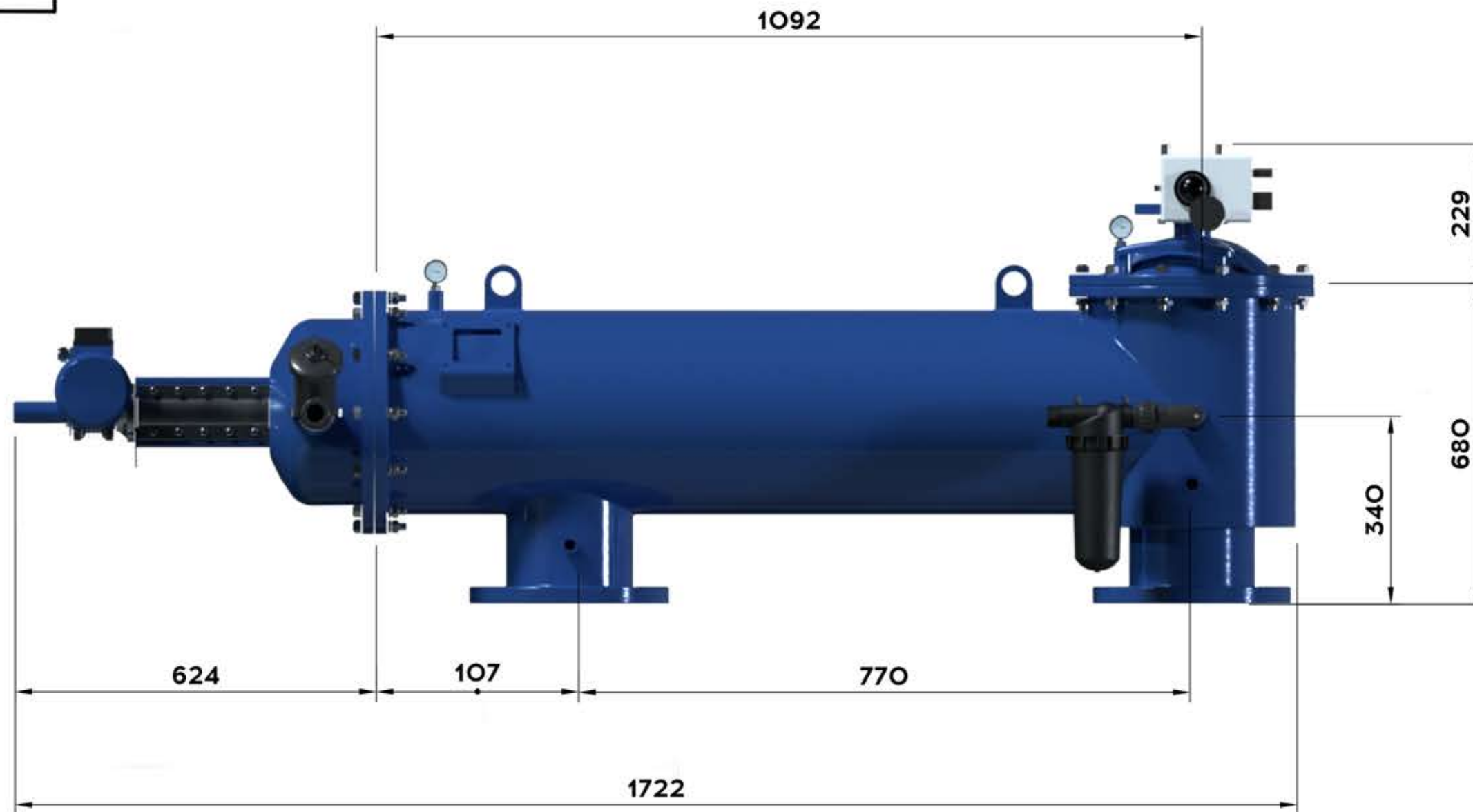
Подп. и дата

Изм. №

Взам. инв. №

Подп. и дата

Изм. № подл.



Габаритный Чертеж						
Изм./Лист	№ докум.	Подп.	Дата	Лист	Масса	Масштаб
Разраб.						
Проб.						
Т.контр.				Лист	Листов	1
И.контр.				КОРПУС ИЗ УГЛЕРОДИСТОЙ СТАЛИ		
Утв.				ООО НПЦ ПромВодочистка		

TOR-FMA-4004E+ACB

Корпус из углеродистой стали

Копировал

Формат А3