

Перв. примен.

Спроб. №

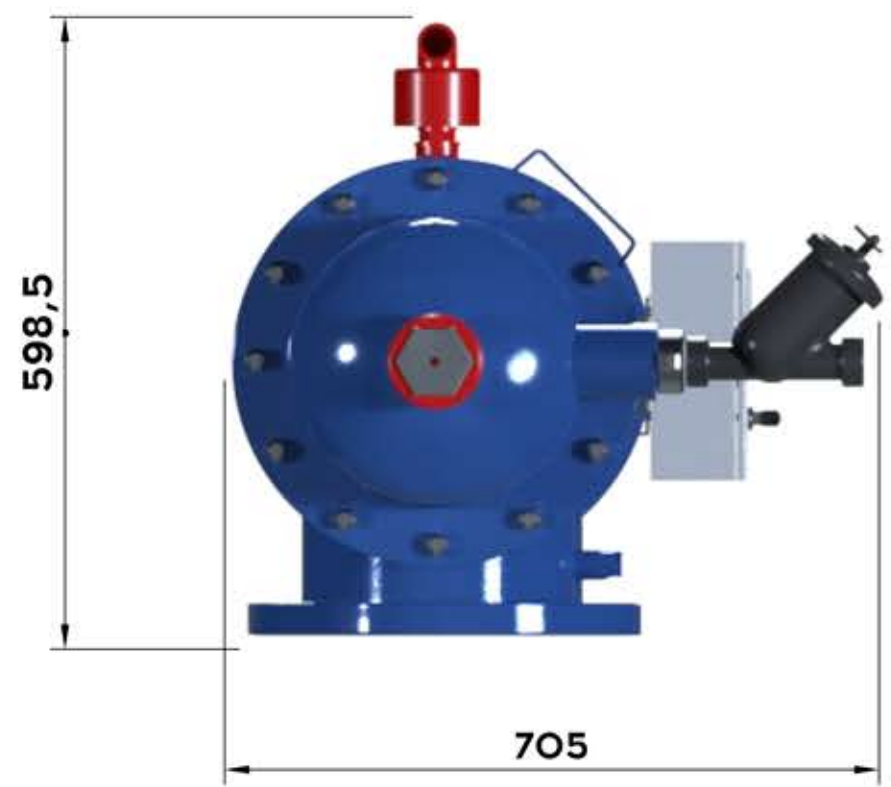
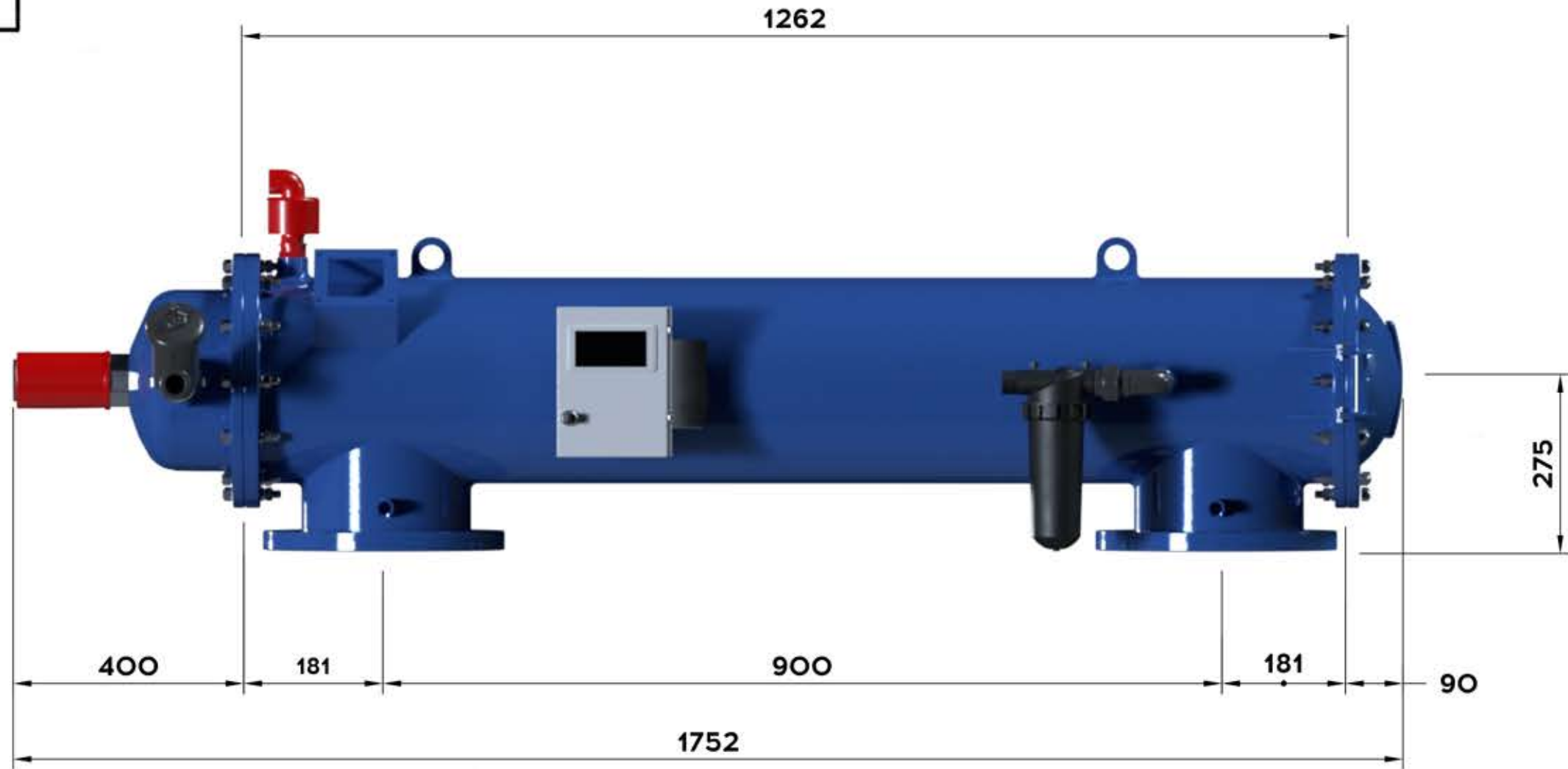
Подп. и дата

Изм. №

Взам. инв. №

Подп. и дата

Изм. № подл.



					Габаритный Чертеж			
Изм./Лист	№ докум.	Подп.	Дата		TOR-FMA-4006	Лист	Масса	Масштаб
Разраб.							130	
Проб.						Лист	Листов	1
Т.контр.					Корпус из углеродистой стали	000 НПЦ ПромВодочистка		
И.контр.					Копировал	Формат А3		
Утв.								