

Перв. примен.

Спроб. №

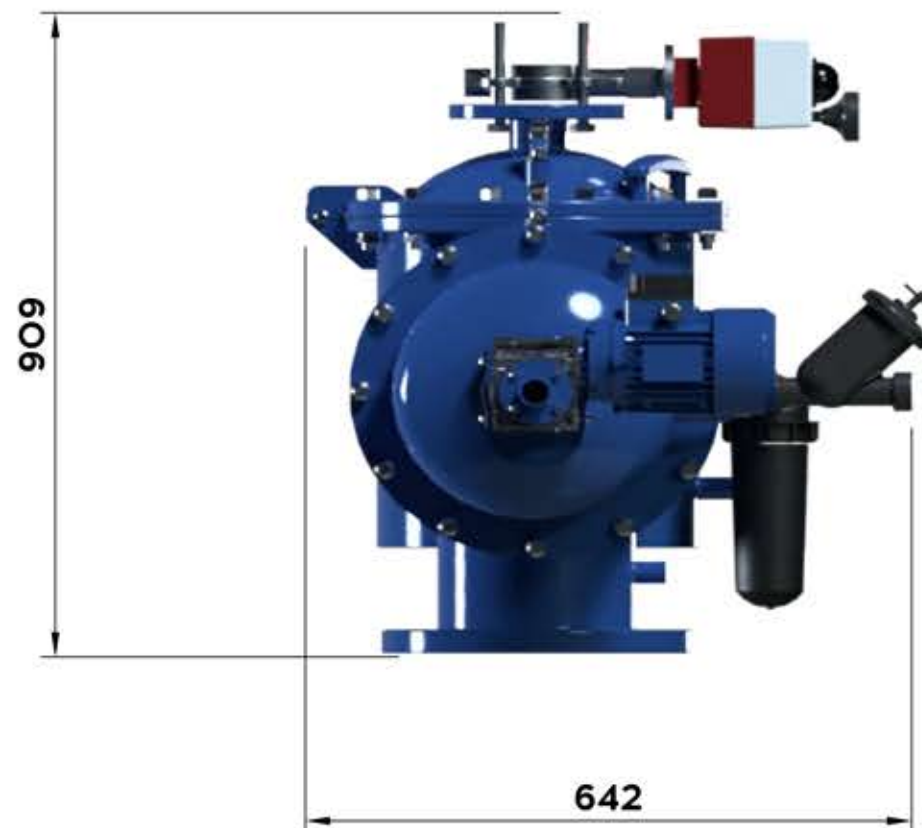
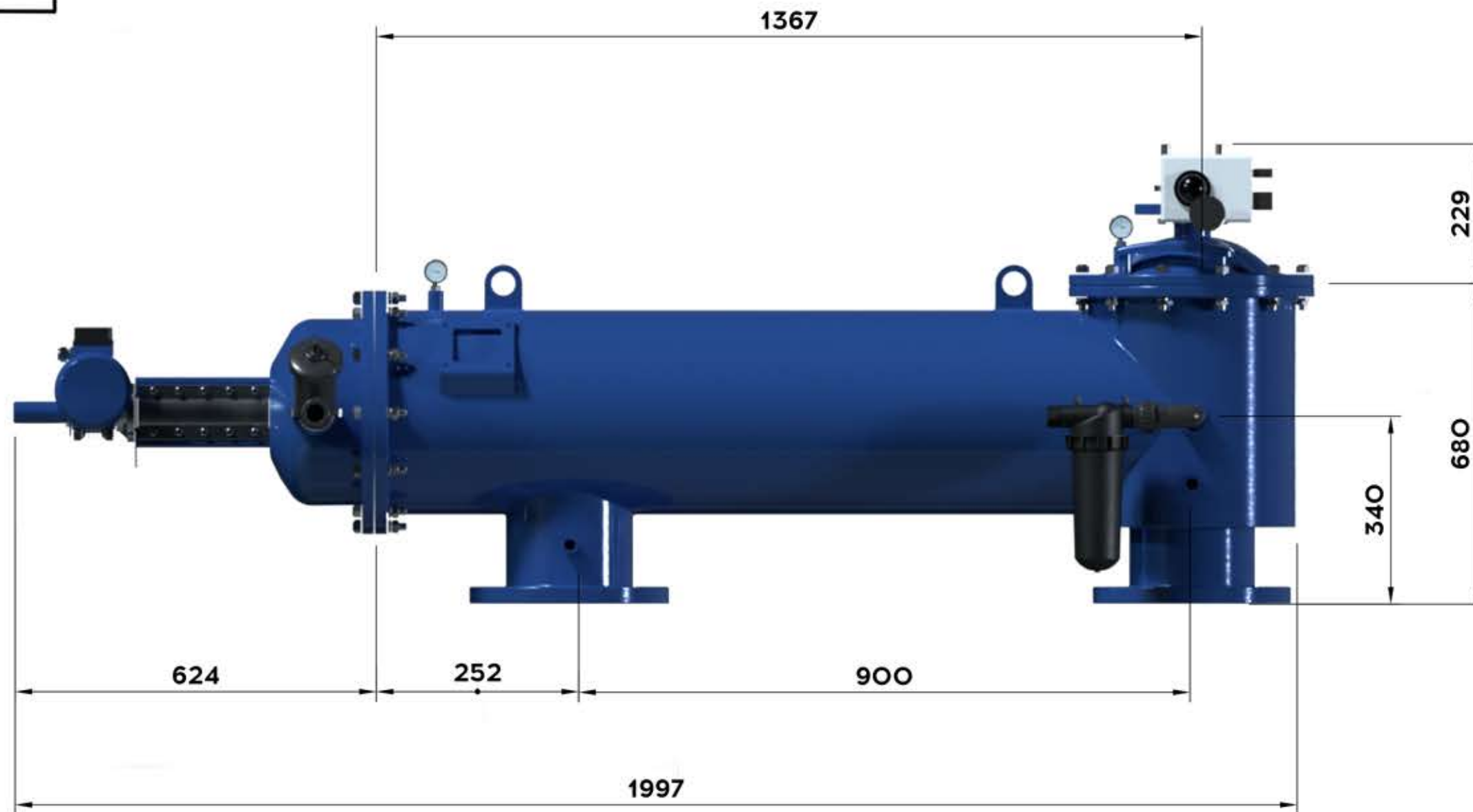
Подп. и дата

Изм. №

Взам. инв. №

Подп. и дата

Изм. № подл.



Габаритный Чертеж						
Изм./Лист	№ докум.	Подп.	Дата	Лит.	Масса	Масштаб
Разраб.						
Проб.						
Т.контр.				Лист	Листов	1
И.контр.				Корпус из углеродистой стали		
Утв.				000 НПЦ ПромВодочистка		

TOR-FMA-4006E+ACB

Копировал

Формат А3