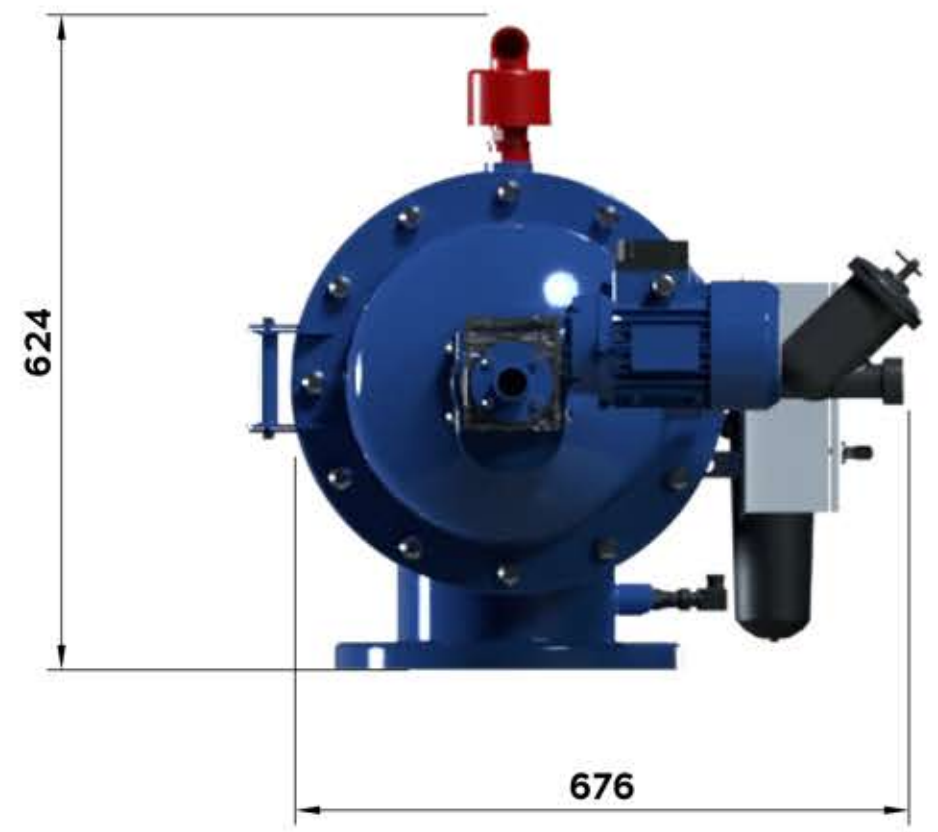
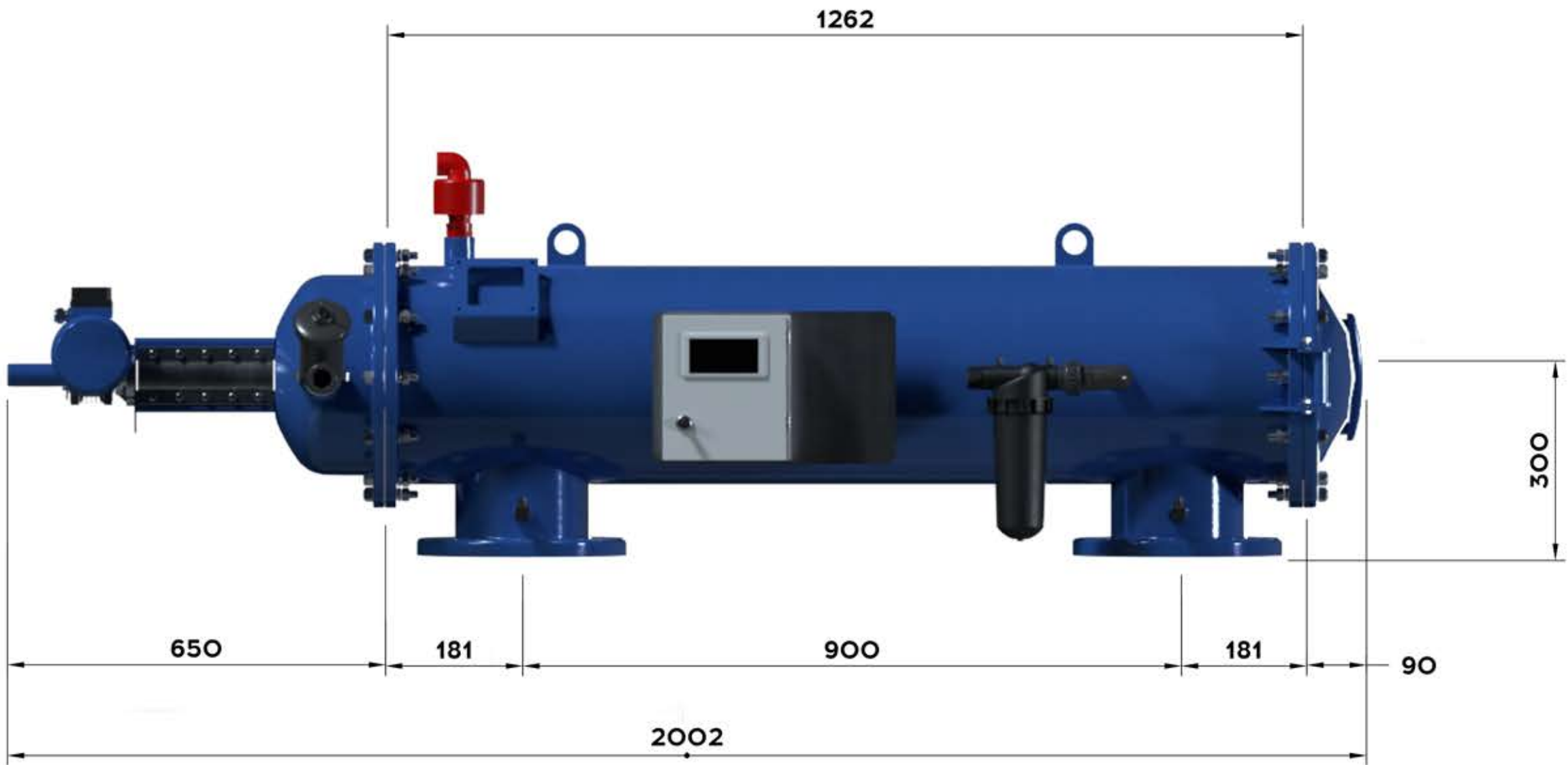


Изм. №	Подп. и дата	Взам. инв. №	Инд. №	Изм. №	Подп. и дата	Спроб. №	Перв. примен.

Изм. №	Подп. и дата	Взам. инв. №	Инд. №	Изм. №	Подп. и дата	Спроб. №	Перв. примен.



					Габаритный Чертеж			
Изм./Лист	№ докум.	Подп.	Дата		TOR-FMA-4006E	Лист	Масса	Масштаб
Разраб.								
Проб.						Лист	Листов	1
Т.контр.					Корпус из углеродистой стали	000 НПЦ ПромВодочистка		
И.контр.								
Утв.								
					Копировал	Формат А3		