

Перв. примен.

Спроб. №

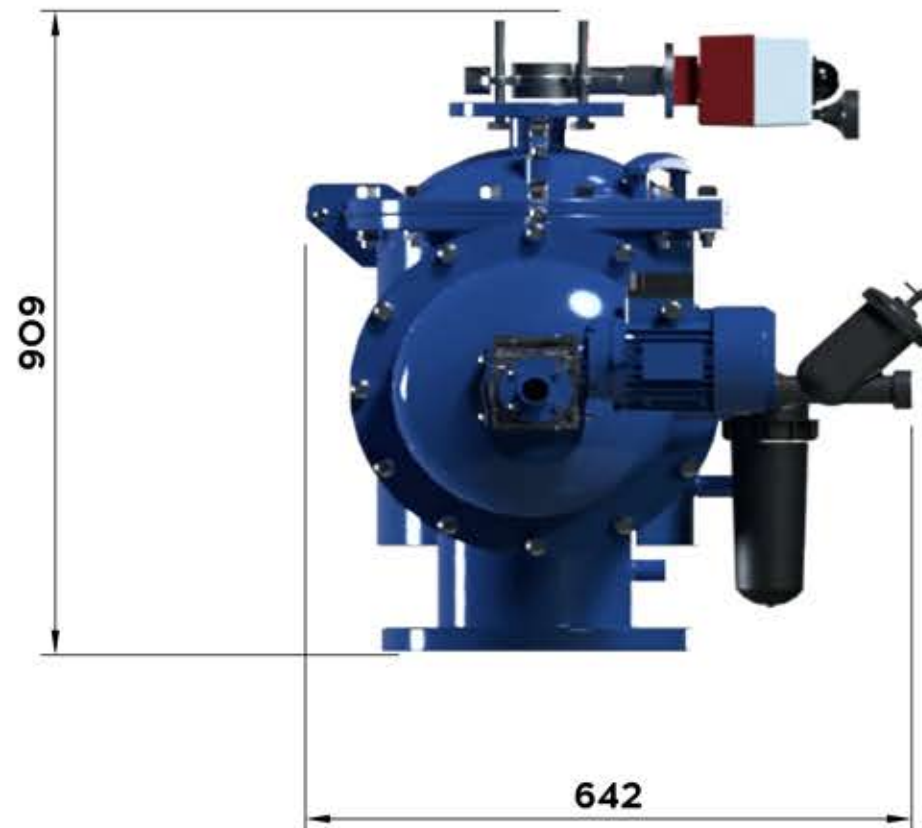
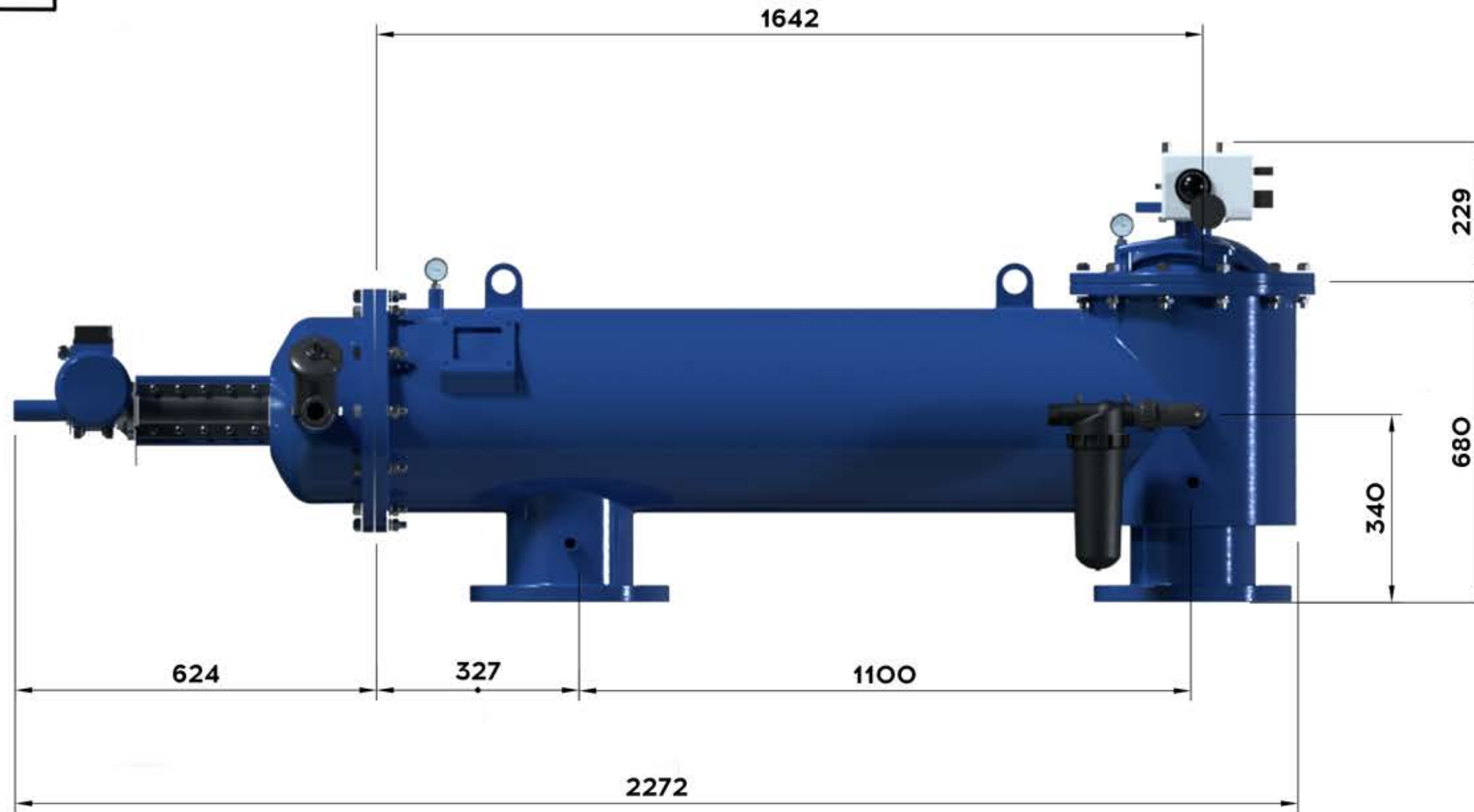
Подп. и дата

Изм. №

Взам. инв. №

Подп. и дата

Изм. № подл.



| Габаритный Чертеж | | | | |
|------------------------------|----------|-------|------|------------------------|
| Изм./Лист | № докум. | Подп. | Дата | Лист |
| Разраб. | | | | Масса |
| Проб. | | | | Масштаб |
| Т.контр. | | | | Лист |
| И.контр. | | | | Листов |
| Утв. | | | | 1 |
| TOR-FMA-4008E+ACB | | | | |
| Корпус из углеродистой стали | | | | 000 НПЦ ПромВодочистка |

Копировал

Формат А3