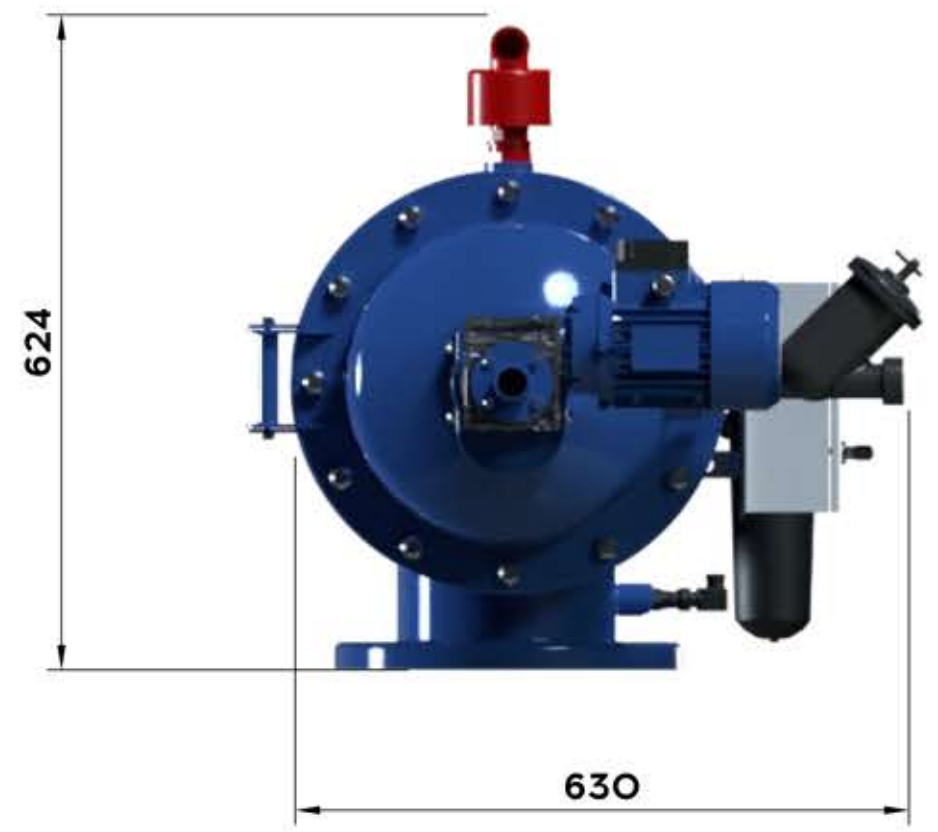
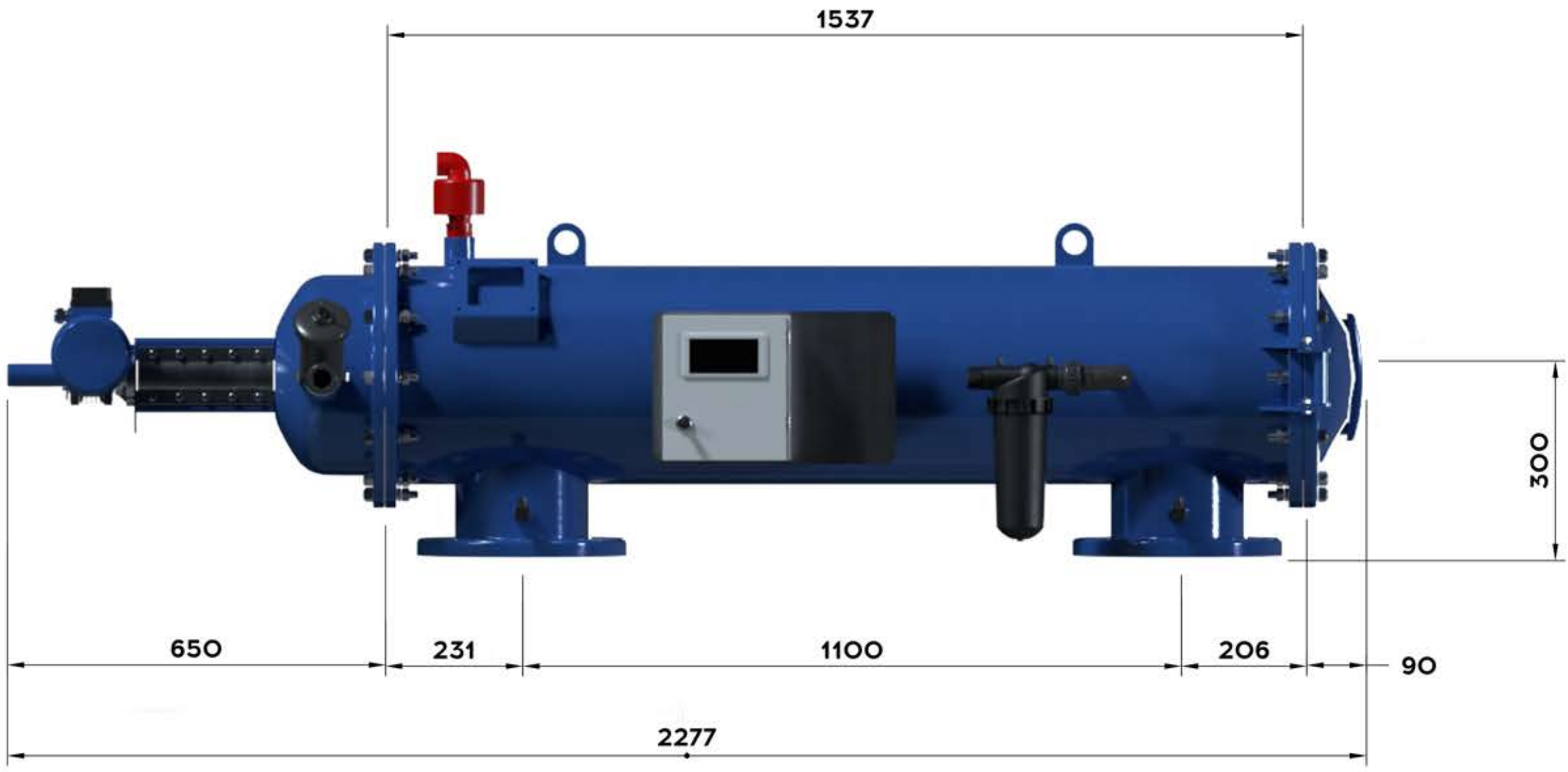


Спроб. №	Перв. примен.
----------	---------------

Инд. № подл.	Подп. и дата	Взам. инв. №	Инд. № дубл.	Подп. и дата
--------------	--------------	--------------	--------------	--------------



					Габаритный Чертеж			
Изм./Лист	№ докум.	Подп.	Дата		TOR-FMA-4008E	Лист	Масса	Масштаб
Разраб.								
Проб.						Лист	Листов	1
Т.контр.					Корпус из углеродистой стали	ООО НПЦ ПромВодочистка		
И.контр.						Формат А3		
Утв.					Копировал			